

## ЗМІСТ

<b>ІНСТРУКЦІЇ З ТЕХНІКИ БЕЗПЕКИ</b> .....	2
Запобіжні заходи.....	3
Електричні вимоги .....	5
Утилізація відходів електричного обладнання.....	5
<b>КОМПЛЕКТАЦІЯ ТА ЇХ ХАРАКТЕРИСТИКИ</b> .....	6
Комплектація .....	6
<b>ВИКОРИСТАННЯ</b> .....	7
Перед першим використанням .....	7
Нагрівання води.....	7
<b>ДОГЛЯД ТА ЧИСТКА</b> .....	8
Чистка зовнішніх поверхонь .....	8
Чистка фільтра .....	8
Видалення накипу з внутрішньої поверхні.....	9
<b>ГАРАНТІЯ І ТЕХНІЧНЕ ОБСЛУГОВУВАННЯ</b> .....	10

## Ваша безпека та безпека інших стоїть на першому місці.

У даній інструкції та на вашому пристрої ми розмістили безліч важливих повідомлень про безпеку. Обов'язково прочитайте всі повідомлення про безпеку і дотримуйтесь їх вказівок.



Це символ попередження про небезпеку.

Цей символ попереджає вас про можливі небезпеки, які здатні завдати травму або навіть вбити вас і інших людей.

Всі повідомлення про безпеку слідує за цим символом і словами «НЕБЕЗПЕКА» або «УВАГА». Ці слова означають:



## НЕБЕЗПЕКА

Ви можете загинути або отримати важкі травми, якщо негайно не зробите те, що вказано інструкціями.



## УВАГА

Ви можете загинути або отримати важкі травми, якщо не зробите те, що вказано інструкціями.

Попередження про небезпеку вказують вам на потенційну небезпеку, дадуть рекомендації щодо того, як зменшити ймовірність травми, а також на те, що може статися, якщо ви не будете дотримуватися інструкцій.

## ЗАПОБІЖНІ ЗАХОДИ

При використанні побутових електроприладів необхідно дотримуватися основних запобіжних заходів, зокрема:

1. Прочитайте всі інструкції.
2. Попередження: неправильне використання може призвести до травм.
3. Не торкайтеся до гарячих поверхонь. Використовуйте ручки або руків'я.
4. Щоб уникнути каліцтв і ураження вогнем або електричним струмом, ні в якому разі не занурюйте базу, шнур, штепсель або сам чайник в воду або іншу рідину.
5. Попередження: не допускайте попадання води на з'єднувальний роз'єм.
6. Цей прилад може використовуватися дітьми старше 8 років, якщо вони знаходяться під контролем особи відповідальної за їх безпеку, ознайомлені з правилами його безпечної експлуатації і усвідомлюють ризик. Чистка і обслуговування приладу може виконуватися дітьми старше 8 років під наглядом дорослих. Зберігайте прилад і його шнур поза досяжністю дітей молодше 8 років. Даний прилад може використовуватися особами з обмеженими фізичними можливостями, зниженою гостротою органів почуттів або зниженими розумовими здібностями, а також особами, що не володіють достатнім досвідом і знаннями, тільки якщо вони використовують прилад під наглядом, ознайомлені з правилами його безпечної експлуатації і усвідомлюють ризик. Діти не повинні гратися з приладом.
7. Поверхня нагрівального елемента може залишатися гарячою після використання. Перед чищенням або вийманням частин з електрочайника відключіть його від мережі і дайте йому охолонути.
8. Не використовуйте електрочайник, якщо у нього пошкоджений шнур електроживлення або вилка, а також в разі порушення його нормальної роботи. Якщо шнур живлення пошкоджений, то він повинен бути замінений виробником, сервісним агентом або іншим кваліфікованим фахівцем, щоб уникнути небезпеки. Зверніться до розділу "Гарантія і технічне обслуговування".

9. Електрочайник повинен використовуватися тільки з базою, що поставляється в комплекті. Використання nereкомендованих виробником запасних частин може призвести до пожежі, ураження електричним струмом або травм.
10. Не використовуйте прилад на відкритому повітрі.
11. Мережевий шнур не повинен звисати з краю столу або стійки, або торкатися гарячих поверхонь.
12. Не використовуйте прилад на гарячих газових пальниках або електроплитках, або поблизу них.
13. Електричний чайник слід використовувати тільки для нагрівання води.
14. Не використовуйте електрочайник, якщо його кришка не закрита щільно.
15. Не використовуйте електрочайник з хиткою або нещільно прилягаючою ручкою.
16. Не використовуйте пристрій не за призначенням.
17. При очищенні електрочайника не слід використовувати абразивні миючі засоби, металеву мочалку або інші абразивні матеріали.
18. Цей пристрій призначений для використання в домашніх і схожих з ними умовах:
  - на кухнях для співробітників в магазинах, офісах і в інших робочих приміщеннях;
  - в житлових будинках на фермах.
  - клієнтами в готелях, мотелях та інших приміщеннях житлового типу;
  - в домашніх готелях, що надають послуги харчування.Електрочайник не призначений для комерційного використання.
19. Не переповнюйте електрочайник. Якщо електрочайник переповнений, з нього може вилитися кипляча вода.
20. Діти не повинні гратися приладами.

**ЗБЕРЕЖІТЬ ЦЮ ІНСТРУКЦІЮ**

## Електричні вимоги



### УВАГА



**Небезпека ураження електричним струмом**  
**Підключіть до заземленої розетки.**

**Не знімайте заземлюючий електрод.**

**Не використовуйте адаптер.**

**Не використовуйте подовжувач.**

**Недотримання цих інструкцій може привести до смерті, пожежі або ураження електричним струмом.**

Напруга: 220-240 Вольт А.С.

Частота: 50/60 Герц

Потужність: 2200 Ватт

**ПРИМІТКА:** Електрочайник забезпечений вилкою з заземленням. Щоб звести до мінімуму можливість ураження електричним струмом, штепсель можна вставляти в розетку тільки однією стороною. Якщо штепсель неможливо вставити в розетку, зверніться за допомогою до професійного електрика.

Не намагайтеся підняти штепсель до розміру розетки самостійно.

Не використовуйте подовжувачі. Зверніться до кваліфікованого електрика або працівника сервіс центру за допомогою.

Короткий шнур пристрою (а також знімний шнур) зводить до мінімуму можливість заплутатися в ньому або спіткнутися.

Довгий шнур повинен розташовуватися так, щоб він не звисав через край столу, де за нього можна зачепитися або його можуть висмикнути діти.

## Утилізація відходів електричного обладнання

### Утилізація пакувальних матеріалів

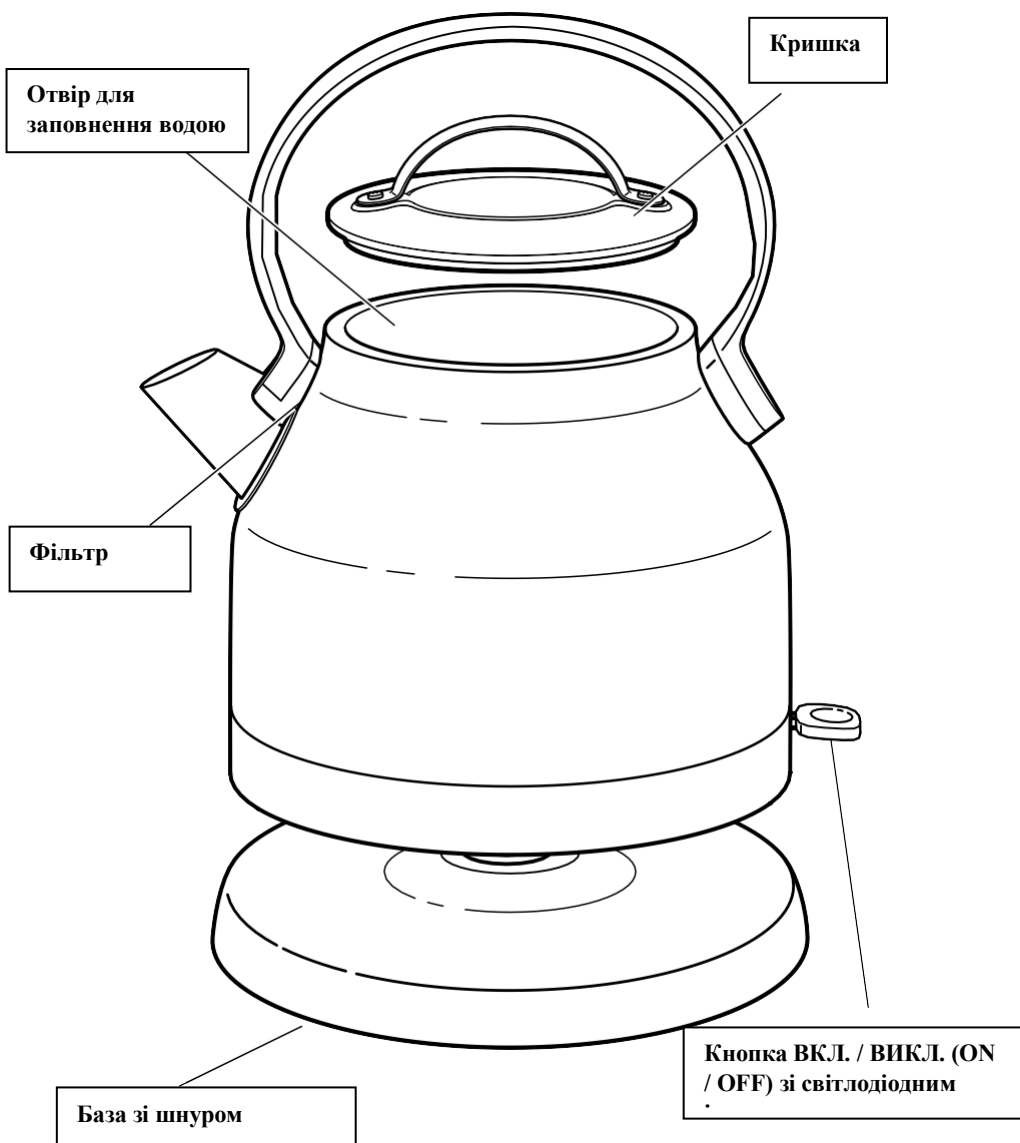
Пакувальні матеріали підлягають вторинній переробці і містять відповідний знак. Проте, окремі частини упаковки повинні бути утилізовані згідно з правилами місцевої адміністрації, що стосуються ліквідації відходів.

### Утилізація виробу

- Це обладнання марковано згідно Європейської директиви 2002/96/ЄС з використання електричного і електронного устаткування (WEEE).  
 - Дотримання правил утилізації виробу допомагає запобігти потенційним негативним наслідкам для навколишнього середовища і здоров'я людини, які могли б бути викликані неправильною утилізацією цього продукту.

- Знак «» на виробі або на супровідних документах позначає, що пристрій підпадає під визначення побутових відходів і має бути доставлено у відповідний центр з переробки електричного і електронного обладнання.  
 Для отримання більш докладної інформації про догляд, утилізацію і переробку даного приладу, будь ласка, звертайтеся до місцевих органів влади, місцевого центру утилізації побутових відходів або магазин, де ви купили продукт.

## КОМПЛЕКТАЦІЯ ТА ЇЇ ХАРАКТЕРИСТИКИ



# ВИКОРИСТАННЯ ЕЛЕКТРОЧАЙНИКА

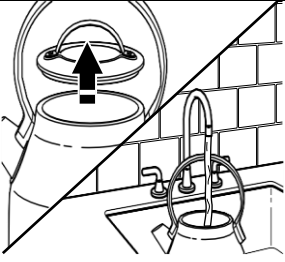
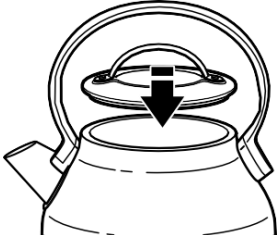
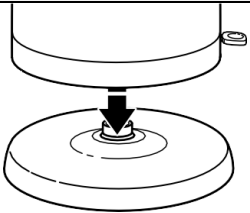
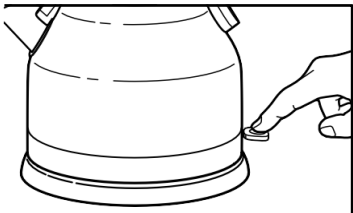
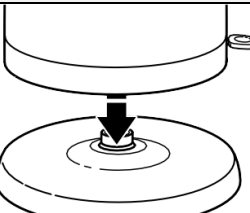
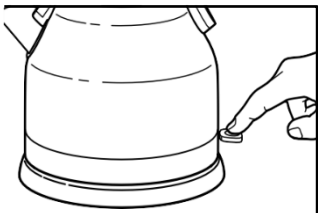
## ПЕРЕД ПЕРШИМ ВИКОРИСТАННЯМ

Перед першим використанням наповніть чайник водою до максимальної позначки, доведіть воду до кипіння і вилийте її.

**ПРИМІТКА:** Електричний чайник призначений тільки для нагрівання води.

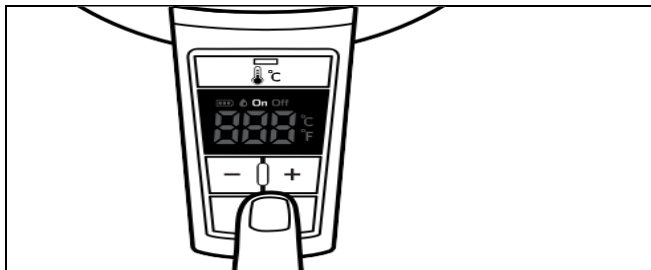
Не наливайте в електрочайник інші рідини або речовини.

## НАГРІВАННЯ ВОДИ

	
1 Зніміть з чайника кришку. Наповніть чайник водою.	2 Помістіть кришку назад.
	
3 Поставте електрочайник на основу.	4 Увімкніть чайник, натиснувши на кнопку ВКЛ./ВИКЛ. (ON/OFF). Загориться світлодіодний індикатор. Коли вода закипить, чайник автоматично вимкнеться.
	
5 Чайник також можна відключити, піднявши кнопку в положення ВИКЛ. (OFF).	6 Відключіть чайник від електромережі, якщо ви його не використовуєте.

## ОЧИЩЕННЯ ЗОВНІШНІХ ПОВЕРХОНЬ

**УВАГА:** Перед очищенням завжди відключайте електричний чайник від мережі. Переконайтеся, що чайник повністю охолов.

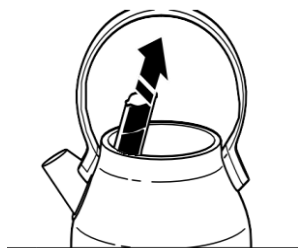


Зовнішні поверхні електрочайника можна протирати вологою тканиною. Потім протріть чайник насухо і відполіруйте м'якою тканиною. Не рекомендується використовувати абразивні і миючі засоби.

1

## ОЧИЩЕННЯ ФІЛЬТРА

Чайник забезпечений сітчастим фільтром, який утримує частинки накипу, роблячи воду чистою. Фільтр необхідно періодично очищати (більш часто, якщо у вас жорстка вода).



1 Щоб дістати фільтр, відкрийте кришку: фільтр розташований за носиком всередині чайника. Вийміть фільтр за його верхню частину.



2

Промийте фільтр гарячою водою з м'якою щіткою або тканиною, щоб очистити його від накипу; встановіть фільтр на місце, помістивши його в поглиблення за носиком чайника.

**ПРИМІТКА:** Якщо на фільтрі утворюються кальцієві відкладення, налийте в електрочайник білий оцет з водою і залиште на ніч. Добре промийте фільтр і встановіть його в електрочайник



## ДОГЛЯД ТА ЧИСТКА

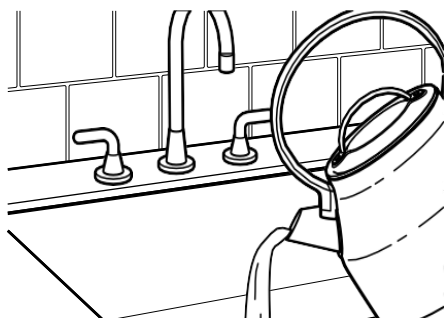
### ВИДАЛЕННЯ НАКИПУ З ВНУТРІШНЬОЇ ПОВЕРХНІ

Для досягнення максимальних результатів при використанні електрочайника його періодично необхідно очищати від накипу. На внутрішніх металевих частинах електрочайника може відкластися кальцій. Періодичність чищення залежить від жорсткості води, яку ви наливаєте в електрочайник.



1

Налийте в електрочайник 0,25 л білого оцту. Додайте 0,75 л води. Увімкніть чайник.



2

Вилийте розчин з чайника і повторіть процедуру двічі. Тепер електрочайник готовий до експлуатації.

# ГАРАНТІЯ І ТЕХНІЧНЕ ОБСЛУГОВУВАННЯ

## ГАРАНТІЯ НА ЕЛЕКТРОЧАЙНИК KITCHENAID

<b>Термін гарантії:</b>	<b>KitchenAid оплачує:</b>	<b>KitchenAid не оплачує:</b>
Європа, Близький Схід і Африка: для моделі: 5КЕК1222: повна гарантія терміном на два роки, починаючи з дня покупки.	Заміну частин і вартість ремонтних робіт в зв'язку з усуненням дефектів матеріалів і виготовлення. Технічне обслуговування має здійснюватися авторизованим центром Обслуговування KitchenAid.	А. Ремонт в тих випадках, коли електрочайник використовується для операцій, що відрізняються від звичайного приготування домашньої їжі. В. Пошкодження, що виникли в результаті нещасного випадку, внесення змін, неправильного або поганого поводження, а також викликані встановленням/експлуатацією, що не відповідають місцевим електротехнічним правилам.

### **KITCHENAID НЕ НЕСЕ ВІДПОВІДАЛЬНОСТІ ЗА НЕПРЯМІ ЗБИТКИ.**

### **KITCHENAID НЕ НЕСЕ НІЯКОЇ ВІДПОВІДАЛЬНОСТІ ЗА НЕПРЯМІ ЗБИТКИ**

#### **Центри обслуговування:**

Будь-яке обслуговування має здійснюватися місцевим авторизованим центром обслуговування KitchenAid.

Зв'яжіться з продавцем, у якого ви придбали прилад і дізнайтеся назву найближчого до Вас авторизованого центру обслуговування KitchenAid.

#### **В Україні: Сервісний центр**

Київ

Корабельна, будинок 6,

Телефон: (044) 581-58-90

#### **Для відправлення Новою Поштою:**

М. Київ

Відділення 17

ТОВ Київська Ділова Русь

Тел. 050-835-48-98

## Обслуговування клієнтів

В Україні: (044) 581-58-90

Телефон: (044) 581-58-90

Факс: (044) 581-58-90

Адреса: Корабельна , будинок 6

Більш детальну інформацію можна дізнатися на нашому сайті:

[www.KitchenAid.eu](http://www.KitchenAid.eu)

© 2016. Всі права захищені.

Специфікація може бути змінена без попереднього повідомлення.