



# FAMILY

TOASTER TO4W-1600/TO4B-1600

---

UKR · Керівництво з експлуатації



## ЗМІСТ

---

- 4 ТЕХНІКА БЕЗПЕКИ
- 6 ЗАГАЛЬНИЙ УСТРІЙ ПРИЛАДУ
- 7 ЕКСПЛУАТАЦІЯ ПРИЛАДУ
- 9 ОЧИЩЕННЯ ТА ОБСЛУГОВУВАННЯ
- 10 ГАРАНТІЯ
- 11 ТЕХНІЧНА СПЕЦИФІКАЦІЯ
- 11 КЛІЄНТСЬКА ПІДТРИМКА ТА ЗАПЧАСТИНИ
- 11 ПРИДАТНІСТЬ ДО ПЕРЕРОБКИ

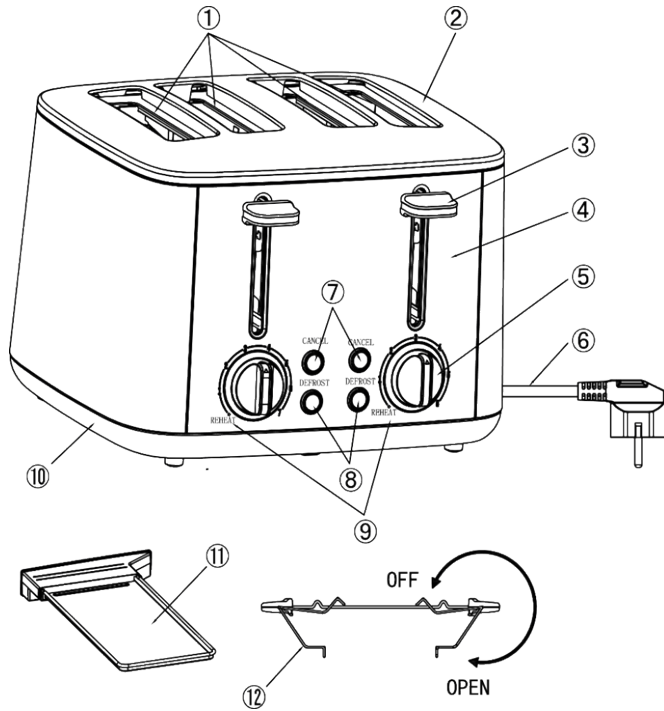
## ТЕХНІКА БЕЗПЕКИ

- Тримайте прилад та кабель електроживлення поза досяжності дітей віком до 8 років.
- Дітям заборонено гратися або бавитися з приладом.
- Приладом можуть користуватись діти віком старше 8 років, особи з порушеннями фізичних, сенсорних або розумових здібностей, а також особи, яким бракує досвіду й знань, якщо вони знаходяться під наглядом відповідальних осіб, або якщо їм були надані інструкції щодо безпечного використання приладу і вони усвідомлюють ризики такого використання приладу.
- Цей прилад призначений виключно для використання у побутових цілях. Заборонено використання приладу у комерційних або виробничих цілях, або з цілями, для котрих прилад не рекомендований виробником.
- Завжди вимикайте прилад від мережі після використання та перед чисткою.
- Регулярно перевіряйте прилад та кабель електроживлення на наявність пошкоджень. Не використовуйте у разі пошкодження.
- Якщо прилад або кабель електроживлення пошкоджено, ремонт приладу має виконувати виробник, його законний представник або авторизований сервісний центр. З метою уникнення ризику ремонт приладу має виконувати тільки спеціаліст відповідної кваліфікації.
- Завжди користуйтеся послугами магазину або авторизованого сервісного центру для огляду та ремонту приладу. Не намагайтесь самостійно відремонтувати прилад, інакше гарантія припинить свою дію.
- Під час очищення заборонено занурювати прилад, кабель електроживлення, вилку в воду або будь-які інші рідини. Існує ризик ураження електричним струмом!

- Пристрій не призначений для роботи із зовнішнім таймером або окремою системою дистанційного керування.
- Зовнішня поверхня пристрою може нагріватися під час роботи.
- Хліб може спалахнути, тому не встановлюйте тостер під або в безпосередній близькості від легкозаймистих матеріалів, таких як штори.
- Не вставляйте в тостер металеві предмети або інші кухонні речі, оскільки це може призвести до ураження електричним струмом.
- Не залишайте тостер без нагляду під час роботи.

**ПОПЕРЕДЖЕННЯ:** Для цього пристрою не можна використовувати вугілля та інші види палива.

## ЗАГАЛЬНИЙ УСТРІЙ ПРИЛАДУ



- |    |  |     |                                  |
|----|--|-----|----------------------------------|
| 1. | Відсік для тостів                                  | 9.  | Кнопка розігріву                 |
| 2. | Верхня кришка                                      | 10. | Нижня кришка                     |
| 3. | Важіль   | 11. | Піддон для крихт                 |
| 4. | Металевий корпус                                   | 12. | Кронштейн нагрівальної підставки |
| 5. | Ручка регулювання часу                             |     |                                  |
| 6. | Кабель електроживлення                             |     |                                  |
| 7. | Кнопка СТОП зі світлодіодним індикатором           |     |                                  |
| 8. | Кнопка розморожування зі світлодіодним індикатором |     |                                  |

## ЕКСПЛУАТАЦІЯ ПРИЛАДУ

### ПЕРЕД ВИКОРИСТАННЯМ

- Видаліть усі наліпки та плівку.
- Помістіть тостер у приміщення, що добре провітрюється, і виберіть максимальний ступінь підсмажування. Дайте тостеру виконати кілька циклів підсмажування без хліба. Це дозволить спалити пил і запобігти появі неприємних запахів.

### ВИКОРИСТАННЯ

- Ніколи не залишайте тостер без нагляду.
- Не використовуйте тостер без піддону для крихт.

#### 1. ПІДСМАЖУВАННЯ:

- За допомогою кнопки вибору режиму встановіть необхідний рівень підсмажування в діапазоні від 1 до 6. Щоб отримати золотисто-коричневий колір, виберіть рівень 4-5.
- Помістіть продукти, що підсмажуються, у відсік для тостів.
- Натисніть на важіль до фіксації.
- Процес обсмажування закінчується, коли продукти у тостері автоматично підіймаються. На кнопці СТОП згасне світлодіодний індикатор.

#### 2. РОЗІГРІВ ХОЛОДНОГО ХЛІБА АБО ТОСТА:

- Вставте холодний хліб у тостер.
- Натисніть на важіль до фіксації.
- Поверніть ручку на мінімум.

#### 3. ВИКОРИСТАННЯ ПІДСТАВКИ ДЛЯ ПІДІГРІВУ:

- Розкрийте підставку для підігріву та помістіть її зверху на тостер.
- Помістіть на неї продукти, які потрібно розігріти.
- Встановіть рівень підсмажування на 3.
- Натисніть на важіль до фіксації. На кнопці СТОП засвітиться світлодіодний індикатор.

#### 4. ПІДСМАЖУВАННЯ ЗАМОРОЖЕНОГО ХЛІБА:

- Виберіть нормальний рівень підсмажування.
- Вставте заморожений хліб.
- Натисніть на важіль до фіксації. На кнопці СТОП засвітиться світлодіодний індикатор.
- Натисніть кнопку розморожування. На кнопці розморожування засвітиться світлодіодний індикатор.

**Примітка:** Процес підсмажування можна припинити будь-якої миті натисканням кнопки СТОП. Ніколи не піднімайте важіль для припинення процесу підсмажування.

**Рекомендація:** Для підсмажування одного шматка хліба встановіть нижчий рівень, ніж той, що використовується для підсмажування двох шматків.



## ОЧИЩЕННЯ ТА ОБСЛУГОВУВАННЯ

- Вийміть вилку з розетки і дайте тостеру охолонути.
- Вийміть піддон для крихт і ретельно протріть його.
- Очистіть зовнішні поверхні тостеру вологою ганчіркою, не використовуйте сильнодіючі або абразивні засоби для чищення.
- Ніколи не занурюйте пристрій у воду або інші рідини, і не мийте в посудомийній машині.
- Не очищайте прилад парою.
- Не використовуйте спрей для чищення духовки або гриля.



## ГАРАНТІЯ

Гарантійний термін експлуатації продукції WILFA становить 5 років з дати придбання. Гарантійні зобов'язання виробника покривають будь-які несправності або дефекти, котрі виникли під час належної експлуатації приладу. Квитанція про покупку є доказом при пред'явленні гарантійних претензій продавцю.

Гарантія виробника розповсюджується тільки на прилади, які були придбані й використовувались належним чином для побутового використання. Гарантія не розповсюджується на прилади, які використовувались в комерційних цілях. Гарантія не розповсюджується на прилади, використані неналежним чином та/або недбало, з порушеннями інструкцій та рекомендацій виробника WILFA, а також на прилади, в котрі користувачем були внесені не санкціоновані зміни або якщо ремонт та налаштування приладу виконувались особами, не авторизованими виробником, або особами неналежної кваліфікації. Гарантія також не розповсюджується на нормальний знос приладу, неналежне використання, недостатньо ретельний догляд за приладом, неналежне під'єднання до електромережі або під'єднання до електромережі з порушенням вимог виробника щодо її параметрів (зокрема напруги електромережі) або:

- надлишкове навантаження на виріб

## ТЕХНІЧНІ ХАРАКТЕРИСТИКИ ВИРОБУ

220 - 240 В ~ 50/60 Гц, 1350-1600 Вт

## ПІДТРИМКА І ЗАПАСНІ ЧАСТИНИ

Щоб отримати підтримку, відвідайте наш веб-сайт **wilfa.com** і перейдіть на сторінку служби підтримки клієнтів. Тут наведено відповіді на часті питання, список запасних частин, поради та рекомендації, а також наша контактна інформація.

## ПРИДАТНІСТЬ ДО ПЕРЕРОБКИ



Позначка нанесена на маркування продукту свідчить про те, що його заборонено утилізувати й викидати разом із звичайним побутовим сміттям згідно нормативам та регламентам, які діють в ЄС, зокрема Директиви щодо електричного та електронного обладнання (WEEE). З метою уникнення можливої шкоди для навколишнього середовища або здоров'я людини рекомендовано утилізувати побутові електроприлади з можливістю повторного використання їх або їх компонентів.

Деякі матеріали, використанні в електроприладах, можна використовувати повторно й багаторазово. Це вимагає спеціальних дій щодо утилізації приладів після закінчення терміну їх експлуатації. Здавайте електричні прилади до спеціальних пунктів збору вживаної побутової техніки. Зверніться до місцевих органів влади, відповідальних за охорону навколишнього середовища, за додатковою інформацією.



# BEYOND EXPECTATIONS



TO4W-1600/TO4B-1600