

№ 555

.....
UA
РУЧНИЙ МІКСЕР
Інструкція з експлуатації
.....

RU
РУЧНОЙ МИКСЕР
Инструкция по эксплуатации
.....



CARRERA

СПРОЕКТОВАНО У НІМЕЧЧИНІ

www.carrera.de

Дякуємо Вам

За Вашу довіру CARRERA, а також за те, що дали нам можливість представити Вам наш ручний міксер.

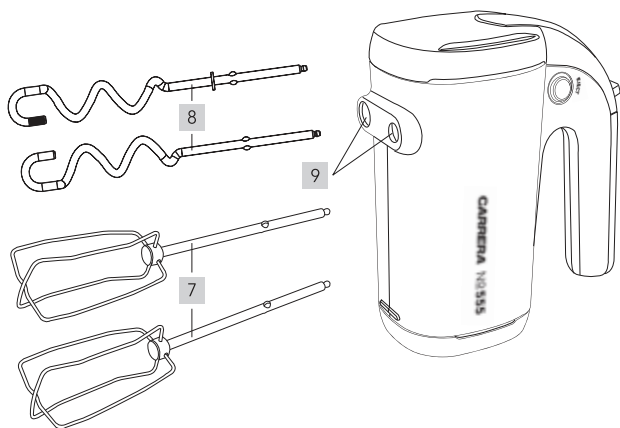
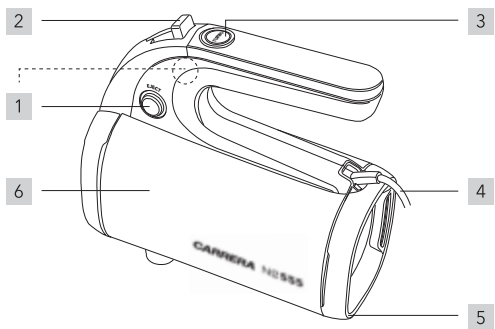
Стиль CARRERA.

Кожний побутовий прилад CARRERA є результатом чіткої концепції. Ніякого гендерного поділу - ніякого рожевого для жінок, синього - для чоловіків. Адже якість і продуктивність не залежать від роду користувача.

Ми створюємо технологію, яка максимально підвищує зручність обслуговування і управління приладом, прикрашає його зовнішній вигляд та сприяє його продуктивності. При першому увімкненні приладу і через певну кількість років. Продуктивність створюється не тільки за рахунок мотора, але є також результатом оптимальної взаємодії кожного окремого компонента. В цьому і полягає сила CARRERA.

Ми не винайшли велосипед, але ми сміливо робимо те, що є важливим для нас, відкидаючи все те, що для нас не має значення.

Це наш стиль. Ви легко впізнаєте його в кожному нашому приладі CARRERA.



01. ДЕТАЛІ ПРИЛАДУ

- 1 Кнопка викиду насадок (з обох боків)
- 2 Кнопка Увімкнути/Вимкнути та перемикач швидкості (4 швидкості)
- 3 Кнопка турборежиму
- 4 Мережевий кабель та штекер
- 5 Протиковзке гумове кільце
- 6 Моторний блок
- 7 Вінчики для збивання
- 8 Спиральні насадки для замішування тіста
- 9 Приводний механізм

02. КОМПЛЕКТ ПОСТАЧАННЯ

- Обережно дістаньте прилад і аксесуари з упаковки.
- Перевірте комплект постачання на наявність всіх деталей і можливі пошкодження при транспортуванні.
- Зберігайте оригінальну упаковку. Ви можете зберігати в ній прилад, якщо не плануєте використовувати його протягом тривалого періоду часу.

При розпакуванні приладу переконайтеся в наявності таких деталей:

- 1 Ручний міксер
- 2 Вінчики для збивання
- 2 Спиральні насадки для замішування тіста

03. ПРАВИЛА ТЕХНІКИ БЕЗПЕКИ

Цільове використання приладу

Ручний міксер призначений виключно для змішування продуктів або замішування тіста.

Прилад призначений для побутового використання у типових домашніх умовах. Він також підходить для наступного непрофесійного використання:

- в магазинах, офісах та інших робочих приміщеннях;
- на сільськогосподарських підприємствах;
- клієнтами готелів, мотелів та інших житлових приміщень;
- клієнтами приватних готелів та пансіонатів.

Застереження щодо використання приладу не за призначенням

Не використовуйте прилад для обробки будь-яких предметів або речовин, крім харчових продуктів.

Інструкції щодо безпечної експлуатації приладу

- Під час експлуатації електроприладів дуже важливо дотримуватися правил техніки безпеки, щоб мінімізувати ризик виникнення пожежі, ураження електрострумом або отримання травми.
- Даний прилад може використовуватися дітьми старше 8 років, а також особами з обмеженими фізичними, сенсорними або розумовими здібностями або відсутністю досвіду і знань, якщо вони перебувають під наглядом або отримали інструктаж з безпечного використання приладу і розуміють можливу небезпеку.
- Не дозволяйте дітям гратися з приладом.
- Не дозволяйте дітям без нагляду дорослих здійснювати чищення та технічне обслуговування приладу.
- Не дозволяйте дітям молодше 8 років користуватися приладом. Зберігайте прилад та мережевий кабель в недоступному для дітей місці.
- Якщо мережевий кабель даного приладу пошкоджений, його заміну може виконати тільки виробник, його сервісна служба або подібний кваліфікований фахівець, щоб уникнути отримання травми.

- Виймайте штепсель мережевого кабелю з розетки...
 - ... коли залишаєте прилад без нагляду;
 - ... перед збиранням та розбиранням приладу,
 - ... перед чищенням приладу.
- Якщо ви не користуєтесь приладом, завжди від'єднуйте його від мережі, витягаючи штепсель з розетки.
- Не використовуйте прилад, якщо прилад або мережевий кабель мають видимі пошкодження.
- Перед заміною деталей приладу, встановленням вінчиків або насадок для тіста вимкніть прилад та від'єднайте його від електромережі.
- Витягніть штепсель з розетки, перш ніж встановити або зняти вінчики для збивання або спіральні насадки для тіста, або коли залишаєте прилад без нагляду, перед чищенням приладу, перед виходом з дому або при виникненні несправності. При відключенні приладу від електромережі завжди тягніть за штепсель, не тягніть з мережевий кабель.
- Не дозволяйте приладу працювати безперервно протягом більше 10 хвилин, та більше 5 хвилин при обробці інгредієнтів, які важко збиваються. Дайте приладу охолонути при кімнатній температурі, перш ніж увімкнути прилад знову.
- Будьте обережні при обробці гарячих рідин. Уникайте отримання опіку парою.
- Перед першим використанням приладу очистіть всі деталі та поверхні, які контактують з продуктами (див. розділ "Чищення та догляд").



НЕБЕЗПЕКА для дітей!

Пакувальний матеріал не є дитячою іграшкою. Не дозволяйте дітям гратися з пластиковими пакетами: існує ризик задиху.



НЕБЕЗПЕКА для або від домашніх тварин

Електроприлади можуть бути небезпечними для домашніх тварин. Крім того, тварини можуть також зашкодити приладу. З цієї причини не підпускайте тварин до електроприладів.



НЕБЕЗПЕКА ураження електрострумом через вологу

Захищайте прилад від вологи, крапель та бризок води. Існує небезпека ураження електрострумом.



Не занурюйте моторний блок, скляний контейнер, мережевий кабель та штепсель у воду або інші рідини. Існує небезпека ураження електрострумом!

- Не торкайтеся приладу мокрими руками. Не використовуйте прилад на вологих та мокрих поверхнях.
- Якщо рідина потрапила в прилад, негайно від'єднайте його від електромережі. Перед повторним використанням приладу перевірте його в сервісній службі.



НЕБЕЗПЕКА ураження електрострумом

Не використовуйте прилад, якщо прилад або мережевий кабель мають видимі пошкодження, або якщо прилад впав.



- Розмістіть мережевий кабель таким чином, щоб ніхто не міг на нього наступити, заплутатися у ньому або спіткнутися через нього.
- Підключайте мережевий кабель з вилкою тільки до правильно встановленої, легко доступної розетки із заземленням і напругою, яка відповідає даним на заводській табличці. Розетка повинна бути легко доступною навіть після з'єднання.
- Переконайтеся у тому, що мережевий кабель не торкається гострих країв або гарячих поверхонь (наприклад, плити). Не намотуйте мережевий кабель навколо приладу (існує небезпека пошкодження кабелю!).
- Навіть якщо прилад увімкнений, це не означає, що він від'єднаний від електромережі. Для повного від'єднання приладу від електромережі, витягніть вилку з розетки.
- Переконайтеся у тому, що мережевий кабель не загнущся і не придавлений.
- Щоб уникнути отримання травми, не здійснюйте модифікації приладу. Ремонт приладу повинен проводитися у спеціалізованій майстерні або у сервісному центрі.
- Щоб витягнути мережевий кабель з розетки, завжди тягніть за штепсель і ніколи не тягніть за кабель.
- Виймайте штепсель з розетки...
 - ... після кожного використання;
 - ... при виникненні несправності;
 - ... якщо Ви не користуєтеся приладом;
 - ... перед чищенням приладу;
 - ... під час грози.



НЕБЕЗПЕКА отримання травми

Під час роботи приладу не торкайтесь деталей, які рухаються, не вставляйте сторонні предмети у ємність, в якій ви збиваєте інгредієнти.

- Під час роботи приладу тримайте на відстані довге волосся, шарфи та подібні предмети.



НЕБЕЗПЕКА отримання опіку

Будьте обережні при використанні гарячих рідин. При збиванні вони можуть виплеснутися і призвести до опіку.

- Ніколи не збивайте гарячу олію або жир.
- Не використовуйте міксер для обробки дуже гарячих інгредієнтів. Дайте гарячим інгредієнтам охолонути до 80 °C або нижче.
- Якщо ви бажаєте збивати інгредієнти безпосередньо у каструлі, зніміть її спочатку з плити.



ОБЕРЕЖНО! Ризик матеріального збитку

Використовуйте тільки оригінальні аксесуари.

- Встановлюйте вінчики для збивання або спіральні насадки для замішування тіста тільки у тому випадку, якщо прилад від'єднаний від електромережі, тобто штепсель витягнутий з розетки.
- Не використовуйте одночасно насадки різного призначення.
- Не залишайте прилад увімкненим після того, як інгредієнти збилися до необхідної консистенції.
- Не дозволяйте приладу працювати на холостому ходу.
- Не використовуйте для чищення приладу грубі або абразивні чистячі засоби.

04. ПРО ДАНУ ІНСТРУКЦІЮ З ЕКСПЛУАТАЦІЇ

- Перед першим використанням приладу уважно прочитайте інструкцію з експлуатації та дотримуйтеся вказівок з техніки безпеки!
- Використовуйте прилад тільки відповідно до інструкцій. Виробник або дилер не несе відповідальності за збитки, які виникли у результаті використання, яке не відповідає призначенню приладу.
- Збережіть інструкцію для подальшого звернення до неї.
- Якщо Ви передаєте прилад будь-якій іншій особі, передайте його разом з цією інструкцією.

Попереджувальні вказівки у даній інструкції

У разі необхідності у цій інструкції з експлуатації будуть використовуватися наступні застереження:



НЕБЕЗПЕКА! Високий ризик: Недотримання даного попередження може призвести до загрози для життя та травми кінцівок.



ЗАСТЕРЕЖЕННЯ! Помірний ризик: Недотримання даного попередження може призвести до травми або серйозного матеріального збитку.



ОБЕРЕЖНО! Низький ризик: Недотримання даного попередження може призвести до незначної травми або матеріального збитку.

ПРИМІТКА: Під час експлуатації приладу слід враховувати також інші обставини та особливості.

05. ЕКСПЛУАТАЦІЯ ПРИЛАДУ



НЕБЕЗПЕКА! Перш ніж встановити або зняти насадки, а також перш ніж прибрати прилад на зберігання, завжди витягніть штепсель з розетки.



ЗАСТЕРЕЖЕННЯ! Не використовуйте одночасно вінчики для збивання та спіральні насадки для замішування тіста.

ПРИМІТКИ:

Не дозволяйте приладу працювати безперервно протягом більше 10 хвилин, та більше 5 хвилин при обробці інгредієнтів, які важко збиваються. Дайте приладу охолонути, перш ніж увімкнути прилад знову.

- Перед першим використанням приладу почистіть вінчики для збивання та насадки для замішування тіста. Ополосніть їх водою та ретельно висушіть.
- Встановіть вінчики для збивання **7** або насадки для тіста **8** за допомогою легкого обертового руху у відповідні отвори до клацання. Завдяки отворам різного розміру плутанина деталей під час вставлення виключена.
- Переконайтеся у тому, що вимикач Увімкнути/Вимкнути встановлений у положення **0** (ВИМКНЕНО/ OFF).
- Вставте штепсель приладу в розетку.
- В залежності від кількості інгредієнтів для збивання підготуйте відповідну ємність (наприклад, миску або високу каструлю).
- Опустіть вінчики для збивання або спіральні насадки для замішування тіста в ємність та увімкніть міксер, натиснувши кнопку Увімкнути/Вимкнути **2**, оберіть низьку швидкість. Потім ви можете увімкнути більш високу швидкість та продовжувати збивання.
- За допомогою **кнопки турборежиму 3** Ви можете відразу увімкнути високу швидкість міксера. Для короткого потужного збивання на високій швидкості натискайте та відпускайте цю кнопку.
- Після завершення процесу збивання встановіть вимикач Увімкнути/Вимкнути **2** в положення **0** (Вимкнено/OFF).
- Витягніть вилку з розетки.
- Зніміть насадки, одночасно натиснувши кнопки викиду насадок **1** з обох боків.

Замішування тіста

Даний прилад має більш високу продуктивність, ніж звичайні ручні міксери. Таким чином, Ви можете замісити тісто протягом відносно короткого часу. Замісіть тісто за допомогою спіральної насадки, змішуючи 950 г борошна та 650 мл води, лише протягом 4 хвилин.

Збивання яєчних білків

Протягом максимум 10 хвилин Ви можете взбити 4 яєчних білка у пишну піну. Потім дайте приладу охолонути протягом 30 хвилин, перш ніж використовувати його знову.

06. ЧИЩЕННЯ ТА ДОГЛЯД



НЕБЕЗПЕКА для життя! Ризик ураження електричним струмом!

Перш ніж витерти корпус приладу вологою тканиною, від'єднайте прилад від електромережі, витягніть штепсель приладу з розетки.



Не занурюйте корпус приладу, мережевий кабель або штепсель у воду або інші рідини.



ЗАСТЕРЕЖЕННЯ! Ризик пошкодження приладу!

Не використовуйте для чищення приладу грубі і абразивні чистячі засоби.

Після кожного використання приладу

Чистіть прилад після кожного використання. Якщо Ви не будете чистити прилад протягом тривалого часу, його чищення буде утруднено. Сильні забруднення можуть пошкодити прилад.

1. Від'єднайте прилад від електромережі, витягнувши штепсель з розетки.
2. Зніміть вінчики для збивання та спіральні насадки для тіста з моторного блоку.
3. Якщо необхідно, протріть корпус приладу та мережевий кабель злегка вологою тканиною. Потім витріть їх насухо чистим рушником.
4. Ополосніть вінчики та насадки під проточною водою з додаванням м'якого засобу для чищення. Ретельно ополосніть та витріть насухо.

ПРИМІТКИ: Після збивання дуже солених інгредієнтів відразу промийте вінчики або насадки під чистою водою.

Плями від продуктів на пластмасовому корпусі приладу можна видалити за допомогою декількох крапель рослинної олії.

5. Дайте усім деталям повністю висохнути, перш ніж прибрати прилад на зберігання або використовувати його знову.

07. ЗБЕРІГАННЯ ПРИЛАДУ



НЕБЕЗПЕКА для дітей

Зберігайте прилад в недоступному для дітей місці.

- Не намотуйте мережевий кабель навколо приладу (існує небезпека пошкодження кабелю!).

08. УСУНЕННЯ НЕСПРАВНОСТЕЙ



НЕБЕЗПЕКА! Ніколи не намагайтеся відремонтувати прилад самостійно. При виникненні несправності завжди виймайте мережевий кабель з розетки.

Несправність:	Перевірте наступне:
Прилад не працює.	Чи підключений прилад до електромережі? Перевірте підключення до електромережі.
Прилад зупиняється під час роботи.	<ul style="list-style-type: none">• Вимкніть пристрій і від'єднайте його від електромережі.• Дайте приладу охолонути протягом 30 хвилин.• Увімкніть прилад знову.

Якщо несправність не усунена, зверніться до нашого сервісного центру. Ремонт приладу може здійснювати тільки авторизована сервісна компанія.

09. ТЕХНІЧНІ ХАРАКТЕРИСТИКИ

Тип товару	№ 555
Артикул	17455011
Напруга	220-240 В, 50/60Гц
Клас захисту	c / Клас II
Потужність	300 Вт

CARRERA є зареєстрованим товарним знаком. З метою поліпшення продукту ми залишаємо за собою право вносити технічні та візуальні зміни в прилад і його аксесуари.



Об'єднання технічного нагляду TÜV SÜD гарантує, що ручний міксер є безпечним приладом за умови його належної експлуатації.

10. ДЕКЛАРАЦІЯ ВІДПОВІДНОСТІ

CE Знак CE нанесений згідно з відповідними європейськими директивами.

Декларація відповідності належить дистриб'ютору:

Aquarius Deutschland GmbH

Weissenburger Str. 25 · 81667 München · НІМЕЧЧИНА

(Зазначена адреса не є адресою сервісного центру!)

11. УТИЛІЗАЦІЯ ПРИЛАДУ



Даний символ означає, що в Європейському Союзі продукт повинен бути утилізований в спеціальному пункті для утилізації сміття. Це відноситься до приладу та всіх його аксесуарів, позначених даним символом.



Продукти, позначені даними символом, мають бути утилізовані окремо від звичайного побутового сміття, і повинні бути доставлені в пункт утилізації електричних та електронних приладів.



Упаковка

Якщо Ви бажаєте утилізувати упаковку, переконайтеся в тому, що Ви дотримуетесь при цьому екологічних норм, що діють у Вашій країні.

12. ГАРАНТІЯ ТА СЕРВІСНЕ ОБСЛУГОВУВАННЯ

Як виробник, ми несемо відповідальність за якість і функціональність наших продуктів. Ми надаємо гарантію виробника на даний прилад терміном на 12 місяців з дати покупки. Протягом гарантійного терміну ми, на наш розсуд, відремонтуємо або замінимо прилад безкоштовно в разі дефекту матеріалів або виробничого браку.

Гарантійне обслуговування буде надано тільки за умови пред'явлення чека на покупку.

Дана гарантія діє в країнах, де даний продукт CARRERA продається нашими авторизованими партнерами. Перелік країн, в яких є наші сервісні партнери, включаючи їх контактні дані, можна знайти на нашому сайті www.carrera.de/service.

Гарантія не поширюється на наступне: деталі, схильні до нормального зносу. Пошкодження, які незначним чином впливають на функціональність або зручність використання приладу.

Пошкодження, спричинені неправильним використанням або недостатнім технічним обслуговуванням приладу або неправильним доглядом за ним, пошкодження внаслідок недотримання основних заходів безпеки і даних, зазначених на табличці, а також пошкодження, викликані втручанням неуповноважених осіб і використанням не оригінальних запасних частин, а також пошкодження, викликані пожежею, водою або іншими зовнішніми впливами. Пошкодження, пов'язані з комерційним використанням.

Гарантійний термін не буде подовжений за рахунок заміни приладу. У будь-якому випадку, гарантійний термін закінчується через 12 місяців з дати покупки.

ПРИМІТКА: Гарантійні зобов'язання, встановлені законом, не будуть скасовані або змінені. Додаткову інформацію про гарантійні випадки, претензії або найбільш поширені питання див. на сторінці сервісного обслуговування на нашому сайті: www.carrera.de/service.

З усіх питань щодо приладу, а також для замовлення запасних частин або для отримання консультації з гарантійного обслуговування звертайтеся до наших авторизованих сервісних партнерів.

№ 555

RU
РУЧНОЙ МИКСЕР
Инструкция по эксплуатации

CARRERA

СПРОЕКТИРОВАНО В ГЕРМАНИИ

www.carrera.de

Благодарим Вас

За Ваше доверие CARRERA, а также за то, что дали нам возможность представить Вам наш ручной миксер.

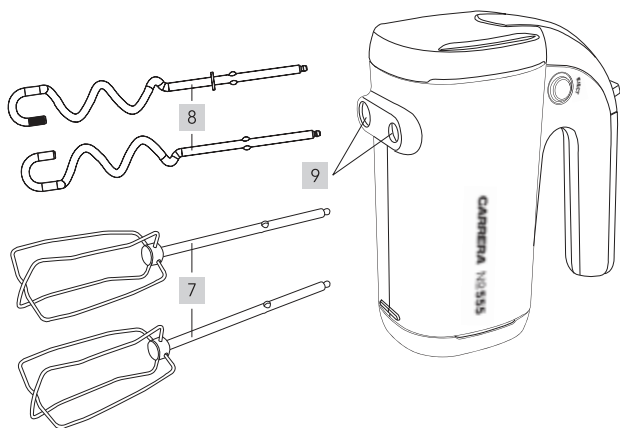
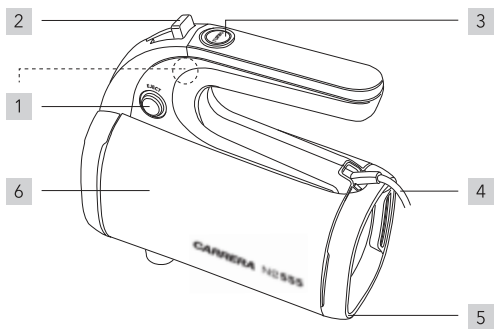
Движущая идея

Каждый бытовой прибор CARRERA следует четкой концепции. Мы создаем технологию, которая максимально повышает удобство обслуживания и управления прибором, приукрашает его внешний вид и способствует его производительности. При первом же включении прибора и годы спустя. Производительность создается не только за счет мотора, но и становится результатом искусного взаимодействия каждого отдельного компонента.

В этом и заключается мощь CARRERA.

Мы не изобрели велосипед, но мы смело делаем то, что является важным для нас, отмечая все то, что для нас не имеет значения.

Это наш стиль. Вы легко узнаете его в каждом нашем приборе CARRERA.



01. ДЕТАЛИ ПРИБОРА

- 1 Кнопка выброса насадок (с двух сторон)
- 2 Кнопка Вкл./Выкл. и переключатель скоростей (4 скорости)
- 3 Кнопка турборежима
- 4 Сетевой кабель и штекер
- 5 Противоскользящее резиновое кольцо
- 6 Моторный блок
- 7 Венчики для взбивания
- 8 Спиральные насадки для замешивания теста
- 9 Приводной механизм

02. КОМПЛЕКТ ПОСТАВКИ

- Осторожно достаньте прибор и аксессуары из упаковки.
- Проверьте комплект поставки на наличие всех деталей и возможные повреждения при транспортировке.
- Сохраните оригинальную упаковку. Вы можете хранить в ней прибор, если не собираетесь использовать его в течение длительного периода времени.

При распаковке прибора убедитесь в наличии следующих деталей:

- 1 Ручной миксер
- 2 Венчики для взбивания
- 2 Спиральные насадки для замешивания теста

03. МЕРЫ ПРЕДОСТОРОЖНОСТИ

Целевое использование прибора

Ручной миксер предназначен исключительно для смешивания продуктов или замешивания теста.

Прибор предназначен для бытового использования в типичных домашних условиях. Он также пригоден для непрофессионального использования в следующих условиях:

- в магазинах, офисах и прочих рабочих пространствах;
- на сельскохозяйственных предприятиях;
- клиентами отелей, мотелей и прочих типичных жилых помещений;
- в мини-отелях.

Предостережение по использованию прибора не по назначению

Не используйте прибор для обработки каких-либо предметов или веществ, кроме продовольственных продуктов.

Инструкции по безопасной эксплуатации прибора

- При эксплуатации электроприборов необходимо строго соблюдать меры предосторожности, чтобы сократить риск возникновения пожара, поражения электротоком и получения травм.
- Данный прибор может использоваться детьми старше 8 лет и лицами с ограниченными физическими, сенсорными или умственными способностями или отсутствием опыта и знаний, если они находятся под наблюдением, или получили инструктаж по безопасному использованию прибора и понимают возможную опасность.
- Не позволяйте детям играть с данным прибором.
- Не позволяйте детям осуществлять чистку и техническое обслуживание прибора без присмотра взрослых.
- Не подпускайте к прибору и сетевому шнуру детей младше 8 лет.
- Если сетевой кабель данного прибора поврежден, его замену может выполнить только производитель, его сервисная служба или подобный квалифицированный специалист во избежание получения травмы.

- Извлекайте вилку сетевого кабеля из розетки, ...
 - ... когда оставляете прибор без присмотра,
 - ... перед сборкой или разборкой прибора,
 - ... перед чисткой прибора.
- Если Вы не пользуетесь прибором, всегда отключайте его от сети, вынимая вилку из розетки.
- Не пользуйтесь прибором, если сетевой кабель, вилка или другие детали повреждены или имеют видимые разрывы.
- Перед заменой деталей прибора, установкой венчиков или насадок для теста выключите прибор и отключите его от электросети.
- Извлекайте вилку из розетки перед тем, как установить или снять венчики для взбивания или спиральные насадки для теста, когда оставляете прибор без присмотра, перед чисткой прибора, уходом из дома или при возникновении неисправности. При отключении прибора от электросети всегда беритесь за вилку, не тяните сетевой шнур.
- Не допускайте непрерывной работы прибора более 10 минут и более 5 минут при загрузке ингредиентов, которые сложно взбиваются. Дайте прибору остыть при комнатной температуре, прежде чем включить прибор снова.
- Соблюдайте осторожность при взбивании горячих жидкостей, чтобы не обжечься исходящим от них паром.
- Перед первым использованием прибора почистите все детали и поверхности, которые будут касаться продуктов (см. раздел "Чистка и уход").



ОПАСНОСТЬ для детей

Упаковочный материал не является детской игрушкой. Не позволяйте детям играть с пластиковыми пакетами: существует риск удушья.



ОПАСНОСТЬ для домашних животных

Электроприборы могут представлять опасность для домашних животных. Кроме того, животные могут также нанести ущерб прибору. По этой причине не подпускайте животных к электроприборам.



ОПАСНОСТЬ поражения электротоком из-за влажности

Защищайте прибор от влаги, капель воды и водяных брызг.



Существует опасность поражения электротоком.

Не погружайте моторный блок, стеклянный контейнер, сетевой кабель и вилку в воду или другие жидкости. Существует опасность поражения электротоком.

- Не касайтесь прибора мокрыми руками. Не используйте прибор на влажных или мокрых поверхностях.
- Если жидкость попала в прибор, немедленно вытащите вилку из розетки. Перед повторным использованием проверьте прибор.



ОПАСНОСТЬ поражения электротоком



Не используйте прибор, если прибор или сетевой кабель имеют видимые повреждения, или если прибор уронили.

- Разместите сетевой кабель таким образом, чтобы никто не мог на него наступить, запутаться в нем или споткнуться через него.
- Подключайте сетевой кабель с вилкой только к правильно установленной, легко доступной настенной розетке с заземлением и напряжением, соответствующим заводской табличке. Розетка должна быть легко доступной.
- Убедитесь в том, что сетевой кабель не касается острых краев или горячих поверхностей. Не наматывайте кабель вокруг прибора (существует опасность повреждения кабеля).
- После выключения прибор все еще подключен к электросети. Вытащите вилку из розетки, чтобы полностью выключить прибор.
- Убедитесь в том, что сетевой кабель не заломлен и не придавлен.
- Во избежание получения травмы не проводите никакие модификации прибора. Ремонт прибора должен проводиться в специализированной мастерской или в сервисном центре.
- Чтобы вытащить сетевой кабель из розетки, всегда тяните за вилку и никогда не тяните за кабель.
- Вынимайте вилку из розетки...
 - ... после каждого использования;
 - ... при возникновении неисправности
 - ... если Вы не пользуетесь прибором;
 - ... перед чисткой прибора;
 - ... во время грозы.



ОПАСНОСТЬ получения травмы

В процессе работы прибора не касайтесь деталей, которые приводятся в движение, и не вставляйте никакие предметы в емкость, в которой Вы взбиваете.

- Во время работы прибора держите на расстоянии длинные волосы, шарфы и прочие подобные предметы.



ОПАСНОСТЬ получения ожога

Соблюдайте особую осторожность при взбивании горячих жидкостей. Они могут расплескаться и обжечь Вас.

- Никогда не взбивайте горячее масло или жир.
- Не используйте миксер для взбивания очень горячих ингредиентов. Дайте им остыть до 80 °С или ниже.
- Если Вы хотите взбивать ингредиенты прямо в кастрюле, снимите ее сначала с плиты.



ОСТОРОЖНО! Риск материального ущерба

Используйте только оригинальные аксессуары.

- Устанавливайте венчики для взбивания или спиральные насадки для замешивания теста только в том случае, если прибор отключен от электросети, т.е. вилка извлечена из розетки.
- Насадки различного предназначения не могут использоваться одновременно.
- Не оставляйте прибор включенным после того, как ингредиенты взбились до нужной Вам консистенции.
- Не допускайте работы прибора вхолостую.
- Не используйте сильные и абразивные моющие средства.

04. О ДАННОЙ ИНСТРУКЦИИ ПО ЭКСПЛУАТАЦИИ

- Перед первым использованием прибора внимательно прочитайте инструкцию по эксплуатации и соблюдайте указания по технике безопасности!
- Используйте прибор только в соответствии с инструкциями. Производитель или дилер не несет ответственности за ущерб, возникший в результате использования, не соответствующего назначению прибора.
- Сохраните инструкцию для дальнейшего обращения к ней.
- Если Вы передаете прибор какому-либо другому лицу, передайте его вместе с данной инструкцией.

Предупредительные указания в данной инструкции

При необходимости в данной инструкции по эксплуатации будут использоваться следующие предупреждения:



ОПАСНОСТЬ! Высокий риск: Несоблюдение данного предупреждения может привести к угрозе для жизни и травмам конечностей.



ПРЕДОСТЕРЕЖЕНИЕ! Умеренный риск: Несоблюдение данного предупреждения может привести к травме или серьезному материальному ущербу.



ОСТОРОЖНО: Низкий риск: Несоблюдение данного предупреждения может привести к незначительной травме или материальному ущербу.

ПРИМЕЧАНИЕ: При обращении с прибором следует учитывать и прочие обстоятельства и особенности.

05. ЭКСПЛУАТАЦИЯ ПРИБОРА



ОПАСНО!

Прежде чем установить или снять насадки, а также перед тем, как убрать прибор, всегда вынимайте вилку из розетки.



ПРЕДОСТЕРЕЖЕНИЕ!

Не используйте одновременно венчики для взбивания и спиральные насадки для замешивания теста.

УКАЗАНИЯ:

Не допускайте непрерывной работы прибора более 10 минут и более 5 минут при загрузке ингредиентов, которые сложно взбиваются. Дайте прибору остыть при комнатной температуре, прежде чем включить прибор снова.

- Перед первым использованием прибора почистите венчики для взбивания и насадки для замешивания теста. Сполосните их водой и тщательно высушите.
- Установите венчики для взбивания **7** или насадки для теста **8** с помощью легкого вращательного движения в соответствующие отверстия до щелчка. Благодаря отверстиям различного размера путаница деталей во время вставки невозможна.
- Убедитесь в том, что выключатель Вкл/Выкл установлен в положение **0** (ВЫКЛ/OFF).
- Вставьте вилку прибора в розетку.
- В зависимости от количества взбиваемых ингредиентов подготовьте подходящую емкость (например, миску или высокую кастрюлю).
- Опустите венчики для взбивания или спиральные насадки для замешивания теста в емкость и включите миксер, нажав кнопку Вкл/Выкл. **2**, и выберите низкую скорость. Теперь Вы можете переключиться на более высокую скорость и продолжать взбивание.
- С помощью кнопки турборежима **3** Вы можете сразу включить самую быструю скорость миксера. Для краткого мощного взбивания на высокой скорости нажимайте и отпускайте эту кнопку.
- По окончании процесса взбивания установите выключатель Вкл/Выкл **2** в положение **0** (Выкл/OFF).
- Извлеките вилку из розетки.
- Снимите насадки, нажав кнопки выброса насадок **1** с обеих сторон одновременно.

Замешивание теста

Данный прибор обладает более высокой производительностью, чем обычные ручные миксеры. Таким образом, Вы можете замесить тесто за относительно короткое время. Замешайте тесто с помощью спиральной насадки, смешав 950 г муки и 650 мл воды, всего лишь за 4 минуты.

Взбивание яичных белков

В течение максимум 10 минут Вы можете взбить 4 яичных белка в пышную пену. Затем дайте прибору остыть в течение 30 минут, прежде чем возобновить работу.

06. ЧИСТКА И УХОД



ОПАСНОСТЬ! Опасность для жизни из-за поражения электрическим током!

Прежде чем протереть корпус прибора влажной тряпочкой, отключите прибор от электросети, извлеките вилку из розетки.



Не опускайте в воду или другие жидкости корпус прибора, сетевой шнур и вилку!



ОСТОРОЖНО! Опасность повреждения прибора!

Не используйте сильные и абразивные моющие средства для чистки прибора.

После каждого использования прибора

Чистите прибор после каждого использования. Длительное воздержание от чистки только усложняет процесс. Сильные загрязнения могут повредить прибор.

1. Извлеките вилку из розетки.
 2. Снимите венчики для взбивания и спиральные насадки для теста с моторного блока.
 3. При необходимости протрите корпус прибора и сетевой шнур слегка влажной тряпочкой. Вытрите насухо чистым полотенцем.
 4. Промойте венчики и насадки под проточной водой с добавлением мягкого моющего средства. Тщательно сполосните и вытрите насухо.
-

ПРИМЕЧАНИЯ:

После взбивания очень соленых ингредиентов сразу же промойте венчики или насадки под чистой водой.

Пятна от продуктов на пластмассовом корпусе прибора можно удалить с помощью нескольких капель растительного масла.

5. Дайте всем деталям полностью высохнуть, прежде чем убрать их или снова использовать.

07. ХРАНЕНИЕ ПРИБОРА



ОПАСНОСТЬ для детей!

Храните прибор в недоступном для детей месте!

- Не обматывайте сетевой шнур вокруг прибора (риск повреждения кабеля).

08. УСТРАНЕНИЕ НЕИСПРАВНОСТЕЙ



ОПАСНОСТЬ! Никогда не пытайтесь отремонтировать прибор самостоятельно. При возникновении неисправности всегда вынимайте сетевой кабель из розетки.

Неисправность:	Решение:
Прибор не работает	Подключен ли прибор к электросети?
	Проверьте подключение к сети.
Прибор выключается в процессе работы	<ul style="list-style-type: none">• Выключите прибор, отсоедините от сети.• Дайте прибору остыть в течение 30 минут.• Снова включите прибор.

Если неисправность не устранена, обратитесь в нашу сервисную службу. Сдавайте прибор в ремонт только в авторизованную сервисную службу.

09. ТЕХНИЧЕСКИЕ ХАРАКТЕРИСТИКИ

Тип товара	№ 555
Артикул	17455011
Напряжение	220-240 В, 50/60 Гц
Класс защиты	с / Класс II
Мощность	300 Вт

CARRERA является зарегистрированным товарным знаком. С целью улучшения продукта мы оставляем за собой право вносить технические и визуальные изменения в прибор и его аксессуары.



Объединение технического надзора TÜV SÜD гарантирует, что ручной миксер является безопасным прибором при условии надлежащей эксплуатации.

10. ДЕКЛАРАЦИЯ СООТВЕТСТВИЯ

CE Знак CE нанесен согласно соответствующим европейским директивам.

Декларация соответствия принадлежит дистрибьютору: **Aquarius Deutschland GmbH**
Weißburger Str. 25 · 81667 München · ГЕРМАНИЯ
(Это не адрес сервисной службы!)

11. УТИЛИЗАЦИЯ ПРИБОРА



Данный символ указывает, что в Европейском Союзе продукт должен быть утилизирован в специальном пункте сбора отходов. Это относится к прибору и всем его аксессуарам, отмеченным данным символом.

Продукты, отмеченные данным символом, не могут утилизироваться вместе с обычными бытовыми отходами, и должны быть доставлены в пункт сбора по утилизации электрических и электронных приборов.



Упаковка

Если Вы хотите утилизировать упаковку, убедитесь, что Вы соблюдаете при этом экологические нормы, действующие в Вашей стране.

12. ГАРАНТИЯ И СЕРВИСНОЕ ОБСЛУЖИВАНИЕ

Как производитель, мы несем ответственность за качество и функциональность наших продуктов. Мы предоставляем гарантию производителя на данный прибор сроком на 12 месяцев с даты покупки. В течение гарантийного срока мы, по нашему усмотрению, отремонтируем или заменим прибор бесплатно в случае дефекта материалов или производственного брака.

Гарантийное обслуживание будет представлено только при предъявлении чека на покупку.

Данная гарантия действует в странах, где данный продукт CARRERA продается нашими авторизованными партнерами. Список стран, в которых представлены наши сервисные партнеры, включая их контактные данные, можно найти на нашем сайте www.carrera.de/service.

Гарантия не распространяется на следующее: детали, подверженные нормальному износу. Повреждения, незначительно влияющие на функциональность или удобство использования прибора.

Повреждения, вызванные неправильной эксплуатацией или недостаточным техническим обслуживанием прибора или неправильным уходом за ним, повреждения, вызванные несоблюдением применимых мер безопасности и данных, указанных на табличке, а также повреждения, вызванные вмешательством неуполномоченных лиц и использованием запасных частей, отличных от оригинальных, а также повреждения, вызванные пожаром, водой или другими внешними воздействиями. Повреждения, связанные с коммерческим использованием.

Гарантийный срок не будет продлеваться за счет замены прибора. В любом случае, гарантийный срок истекает через 12 месяцев с даты покупки .

ПРИМЕЧАНИЕ: Гарантийные обязательства, установленные законом, не будут отменены или изменены. Дополнительную информацию о гарантийных случаях, претензиях или часто задаваемые вопросы см. на странице сервисного обслуживания на нашем сайте: www.carrera.de/service.

По всем вопросам о приборе, а также для заказа запасных частей или для консультации по гарантийному обслуживанию, свяжитесь с нашими авторизованными сервисными партнерами.

CARRERA

СПРОЕКТОВАНО У НІМЕЧЧИНІ

www.carrera.de