



ЧА

ЧАЙНИК ЕЛЕКТРИЧНИЙ ТМ1-1500S, ТМ-1500S

UKR · Керівництво з експлуатації

ЗМІСТ

- 4 ТЕХНІКА БЕЗПЕКИ
- 7 ЕКСПЛУАТАЦІЯ ПРИЛАДУ
- 9 ЧИЩЕННЯ
- 9 ОЧИЩЕННЯ ВІД НАКИПУ
- 10 ГАРАНТІЯ
- 11 КЛІЄНТСЬКА ПІДТРИМКА
- 11 ОХОРОНА НАВКОЛИШНЬОГО СЕРЕДОВИЩА

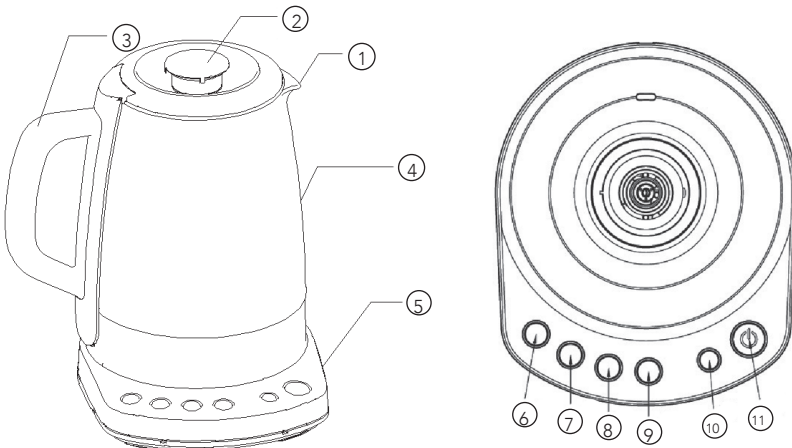
ТЕХНІКА БЕЗПЕКИ

- Якщо прилад або кабель електроживлення пошкоджено, його ремонт має виконувати виробник, його законний представник або авторизований сервісний центр. З метою уникнення ризику ремонт приладу має виконувати тільки спеціаліст відповідної кваліфікації.
- Якщо чайник наповнено водою більш максимально допустимого рівня, гаряча вода може перелитися.
- Електричний чайник має бути під'єднаний до стаціонарно вбудованих в стіни приміщення розеток електромережі 220-240 В.
- Заборонено розміщення чайника поряд із джерелами відкритого вогню та іншими приладами, які виробляють тепло, такими як печі, каміни тощо.
- Наповніть чайник водою не більше максимально допустимого рівня, позначеною в приладі міткою MAX.
- Аби уникнути ковзання приладу розмістіть його на сухій плоскій поверхні.
- **Увага!** Не вмикайте нагрів чайника, поки його не наповнено водою.
- Заборонено використовувати чайник для нагрівання рідин інших ніж вода.
- **Увага!** Під час нагрівання води кришка чайника має бути закрита!
- **Заборонено** тягнути за кабель чайник, під'єднаний до електромережі. Від'єднуйте чайник від розетки, взявши рукою за вилку.
- Не допускайте звисання кабелю з будь-яких поверхонь, а також контакту кабелю з джерелами тепла.
- Під час роботи чайник зазнає нагріву. Існує ризик опіку! Тримайте чайник тільки за ручку!
- Електричний чайник слід використовувати з базою електроживлення, яка входить в комплект постачання. Заборонено використання бази електроживлення для будь-яких інших цілей ніж живлення чайника.
- **Заборонено** занурювати прилад в воду або будь-які інші рідини під час чищення.
- Від'єднуйте прилад та його базу живлення від електромережі після закінчення використання, а також під час чищення.
- Чайник призначений для використання виключно в критичних приміщеннях. Не використовуйте чайник поза критичних приміщень.
- Відповідальність за використання чайника з цілями іншими, ніж рекомендовані виробником, або з порушенням інструкцій й рекомендацій виробника – покладена на користувача. Виробник не несе відповідальності за будь-яке неналежне використання приладу.

- Ремонт приладу, який пошкоджено або він не працює, має виконувати спеціаліст відповідної кваліфікації.
- Цей прилад призначений виключно для використання у побутових цілях. Використання приладу у комерційних або виробничих цілях заборонено.
- Приладом можуть користуватись діти віком від 8 років й старше, якщо вони знаходяться під наглядом відповідальних осіб або якщо їм були надані інструкції щодо безпечного використання приладу і вони усвідомлюють ризики такого використання приладу.
- Приладом можуть користуватись особи з порушеннями фізичних, сенсорних або розумових здібностей, а також особами, яким бракує досвіду й знань, якщо вони знаходяться під наглядом відповідальних осіб, якщо вказані особи знаходяться під наглядом відповідальних осіб або якщо їм були надані інструкції щодо безпечного використання приладу і вони усвідомлюють ризики такого використання приладу.
- Дітям заборонено гратися або бавитися з приладом. Дітям віком менше ніж 8 років заборонено виконання операцій з чищення й догляду за приладом.
- Тримайте прилад та кабель електроживлення поза досяжності дітей віком до 8 років.
- Прилад може використовуватись лише з базою живлення, яку надано в комплекті виробника.
- Уникайте витікання рідини з приладу на контактний елемент бази живлення.
- Нагрівальний елемент приладу після закінчення його використання залишається гарячим. Існує ризик опіку!

ЗАГАЛЬНИЙ УСТРІЙ ПРИЛАДУ

- ① Носик чайника
- ② Кришка
- ③ Ручка
- ④ Скляна чаша
- ⑤ База
- ⑥ Кнопка температурного режиму 70 °C
- ⑦ Кнопка температурного режиму 80 °C
- ⑧ Кнопка температурного режиму 90 °C
- ⑨ Кнопка температурного режиму 100 °C
- ⑩ Кнопка режиму утримання нагріву
- ⑪ Кнопка СТАРТ/СТОП нагріву



ЕКСПЛУАТАЦІЯ ПРИЛАДУ

- 1 Під'єднайте чайник до електромережі.
- 2 Оберіть потрібну кришку з комплекту. В комплект включено кришку для приготування окропу (кип'ятіння води) (**Рис. 1**) й кришку для чаю (**Рис. 2**).
- 3 Під'єднавши обрану кришку до чаші оберіть бажану температуру нагрівання.
- 4 Шість індикаторів на базі живлення позначають обрану температуру нагрівання (70 °С, 80 °С, 90 °С, 100 °С), функцію підтримання нагріву й індикатор стану приладу (УВИМКНЕНО/ВИМКНЕНО).
- 5 Зачекайте, поки прилад нагріється, після досягнення обраної температури нагріву лунає звуковий сигнал.
- 6 Узявшись за ручку зніміть чайник з бази й налейте окріп.
- 7 Кришку чайника обладнано контейнером для чаю/чайного пакетика. Відкрийте контейнер, повернувши верхню частину кришки (**Рис. 3**).
- 8 Чайник оснащено устроєм захисту, котрий автоматично вимикає прилад, аби уникнути сухого перегріву нагрівального елемента й пошкодження приладу.
- 9 Якщо під час експлуатації відбулося викіпання води, перш за все від'єднайте прилад від електромережі й налейте в чайник холодну воду для охолодження нагрівального елемента – це дозволить перезавантажити устрій автоматичного вимикання. Злийте перший отриманий після перезавантаження окріп й далі використовуйте чайник як зазвичай.
- 10 Для нагрівання води натисніть кнопку на кришці й відкрийте доступ до чаші (**Рис. 4**). Якщо використовується кришка з контейнером для чаю, зніміть її, потягнувши за кнопку вгору (**Рис. 5**). Додайте чай в чайний пакет й додайте відповідну кількість води в чашу, орієнтуючись на позначки MIN (мінімальний рівень води) й MAX (максимальний рівень води), вказані на чаші.



Рис. 1

Рис. 2

Рис. 3

ЧИЩЕННЯ ТА ОБСЛУГОВУВАННЯ

Від'єднайте прилад від електромережі. Не занурюйте прилад або його базу в воду або будь-які рідини. Забруднений чайник слід очищати за допомогою спеціальних засобів очищення від накипу. Не використовуйте гострі тверді предмети для чищення приладу. Перед початком чищення від'єднайте чайник від електромережі та дайте йому охолонути. Протріть вологою ганчіркою зовнішні поверхні чайника, кришку та нижню частину, потім витріть сухою ганчіркою. Не використовуйте жорсткі абразивні миючі засоби – це може призвести до утворення подряпин на поверхнях приладу.

ОЧИЩЕННЯ ВІД НАКИПУ

Виробник рекомендує виконувати регулярне очищення приладу від накипу.

- При нормальному використанні чайника очищення від накипу слід проводити щонайменше двічі на рік.
- Наповніть чайник оцтом до позначки максимального рівня (MAX) та закип'ятіть.
- Вимкніть прилад і від'єднайте його від електромережі.
- Залиште оцет в чайнику на одну ніч, потім злийте.
- Додайте в чайник води до позначки максимального рівня (MAX) та закип'ятіть, після чого злийте воду й промийте від залишків забруднень та оцту.



ГАРАНТІЯ

Гарантійний термін експлуатації продукції WILFA становить 5 років з дати придбання. Гарантійні зобов'язання виробника покривають будь-які несправності або дефекти, котрі виникли під час належної експлуатації приладу.

Гарантія виробника розповсюджується тільки на прилади, які були придбані й використовувались належним чином для побутового використання. Гарантія не розповсюджується на прилади, які використовувались в комерційних цілях. Гарантія не розповсюджується на прилади, використані неналежним чином та/або недбало, з порушеннями інструкцій та рекомендацій виробника WILFA, а також на прилади, в котрі користувачем були внесені не санкціоновані зміни або якщо ремонт та налаштування приладу виконувались особами, не авторизованими виробником, або особами неналежної кваліфікації. Гарантія також не розповсюджується на нормальний знос приладу, неналежне використання, недостатньо ретельний догляд за приладом, неналежне під'єднання до електромережі або під'єднання до електромережі з порушенням вимог виробника щодо її параметрів (зокрема напруги електромережі) або:

- нерегулярне або неналежним чином проведене очищення від накипу;
- порушення вимог щодо об'єму наповнення приладу водою.

КЛІЄНТСЬКА ПІДТРИМКА

Для отримання консультацій та підтримки відвідайте відповідну сторінку на сайті виробника **wilfa.com**, де ви знайдете відповіді на найчастіші запитання, а також інформацію щодо запасних частин, поради й нашу контактну інформацію для листування.

ОХОРОНА НАВКОЛИШНЬОГО СЕРЕДОВИЩА



Позначка нанесена на маркування продукту свідчить про те, що прилад заборонено утилізувати й викидати разом із звичайним побутовим сміттям згідно нормативам та регламентам, які діють в ЄС. З метою уникнення можливої шкоди для навколишнього середовища або здоров'я людини рекомендовано утилізувати побутові електроприлади з можливістю повторного використання їх або їх компонентів. Деякі матеріали, використанні в електроприладах, можна використовувати повторно й багаторазово. Це вимагає спеціальних дій щодо утилізації приладів після закінчення терміну їх експлуатації. Здавайте такі прилади до спеціальних пунктів збору вживаної побутової техніки. Зверніться до місцевих органів влади, відповідальних за охорону навколишнього середовища, за додатковою інформацією.



BEYOND EXPECTATIONS

