

№ 524

.....
UA
КОСМЕТИЧНИЙ ТРИМЕР
Інструкція з експлуатації
.....

RU
КОСМЕТИЧЕСКИЙ ТРИММЕР
Инструкция по эксплуатации
.....



CARRERA

СПРОЕКТОВАНО У НІМЕЧЧИНІ

www.carrera.de

Дякуємо Вам

За Вашу довіру CARRERA, а також за те, що дали нам можливість представити Вам наш косметичний тример.

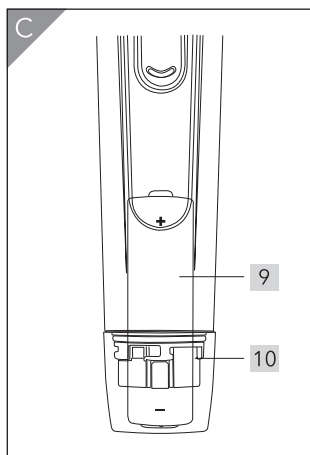
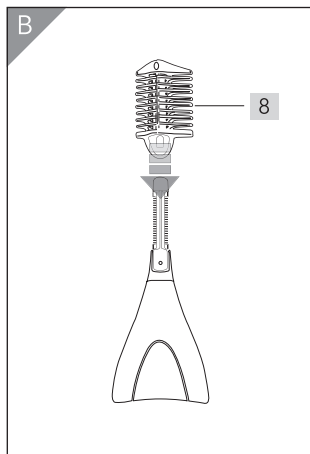
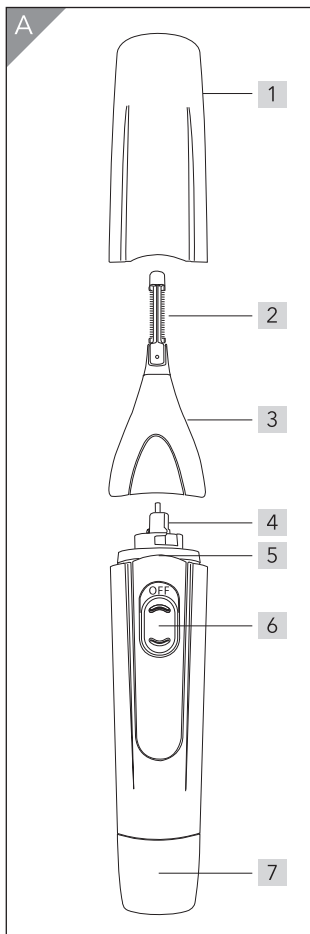
Стиль CARRERA.

Кожний побутовий прилад CARRERA є результатом чіткої концепції. Ніякого гендерного поділу - ніякого рожевого для жінок, синього - для чоловіків. Адже якість і продуктивність не залежать від роду користувача.

Ми створюємо технологію, яка максимально підвищує зручність обслуговування і управління приладом, прикрашає його зовнішній вигляд та сприяє його продуктивності. При першому увімкненні приладу і через певну кількість років. Продуктивність створюється не тільки за рахунок мотора, але є також результатом оптимальної взаємодії кожного окремого компонента. В цьому і полягає сила CARRERA.

Ми не винайшли велосипед, але ми сміливо робимо те, що є важливим для нас, відкидаючи все те, що для нас не має значення.

Це наш стиль. Ви легко впізнаєте його в кожному нашому приладі CARRERA.



01. КОМПЛЕКТ ПОСТАЧАННЯ ТА ДЕТАЛІ ПРИЛАДУ

- 1 Захисна кришка
- 2 Ріжуча головка з нержавіючої сталі
- 3 Знімна насадка тримера
- 4 Приводний вал
- 5 Вбудована підсвітка
- 6 Вимикач живлення
- 7 Кришка відсіку для батарейок
- 8 Насадка для підрівнювання брів (4 мм або 8 мм)
- 9 Батарейка
- 10 Затвор із засувкою

Інші аксесуари (зображення немає):

Чохол для зберігання, щіточка для чищення

ЗМІСТ

01. Комплект постачання та деталі приладу	4
02. Правила техніки безпеки	6
03. Важлива інформація	8
04. Експлуатація приладу	9
05. Чищення та догляд	11
06. Пошук та усунення несправностей	12
07. Технічні характеристики	12
08. Інформація щодо сертифікації	13
09. Зберігання, транспортування та утилізація	13
10. Гарантія	14

02. ПРАВИЛА ТЕХНІКИ БЕЗПЕКИ

Використання приладу за призначенням

Даний прилад призначений виключно для стрижки натурального людського волосся в носі та вухах, а також для підрівнювання брів.

Прилад розроблений для побутового застосування і не повинен використовуватися з комерційною метою.

Не використовуйте даний прилад для стрижки штучного волосся та вовни тварин.

Правила безпечної експлуатації приладу

- Даний прилад не призначений для обмеженими сенсорними та розумовими здібностями, а також людьми, які не мають досвіду використання приладу, і не знають як їм користуватися.



НЕБЕЗПЕКА для дітей

Не дозволяйте дітям гратися з пакувальними матеріалами та поліетиленовими пакетами.



УВАГА! Правила поводження з батарейками

Неправильне використання може призвести до травми або матеріальних збитків.

Для правильного використання батарейок, дотримуйтесь наступних правил техніки безпеки.

-
- Проковтування батарейки небезпечно для життя, тому батарейки необхідно зберігати в недоступному для маленьких дітей місці.
Дотримуйтесь правильної полярності, вставляючи батарейки (+ та -).

- Обирайте правильний розмір та тип батарейки відповідно до приладу, у якому вона буде застосовуватися. Інформація щодо правильного вибору батарейки, яка зазначена в інструкції з експлуатації, повинна зберігатися для подальшого використання.
- Перед тим, як вставити батарейку, очистіть контакти на самій батарейці та на приладі.
- Якщо прилад не використовується протягом тривалого часу, витягніть з нього батарейку. Можливо протікання батарейки, що може привести до пошкодження приладу.
- Розряджену батарейку необхідно витягнути з приладу та утилізувати безпечним чином.
- Бережіть батарейку від впливу екстремальних зовнішніх умов.
Не кладіть її на батареї опалення і бережіть від впливу прямих сонячних променів. Це підвищує ймовірність протікання.
- Забороняється перезаряджати або реактивувати батарейку будь-яким чином, а також розбирати, кидати у вогонь або замикати.
- У випадку протікання електроліту не допускайте його потрапляння на шкіру, в очі і на слизові оболонки. У разі контакту з електролітом негайно промийте уражену область великою кількістю чистої води та зверніться до лікаря.



УВАГА! Ризик отримання травми

- Не вставляйте ріжучу головку занадто глибоко в ніс або вухо.
- Не використовуйте прилад на уражених ділянках шкіри (наприклад, у разі наявності відкритих ран, висипу або сонячних опіків).
 - Перед використанням приладу перевірте стан насадок. Ніколи не використовуйте пошкоджені насадки.
 - Не використовуйте прилад, якщо на ньому є ознаки пошкодження або якщо прилад впав.

- ●Вимикайте прилад кожен раз при установці або зміні насадок і перед очищенням.
- ●Не тримайте прилад близько до очей.
- ●З метою безпеки не ремонтуйте прилад або його аксесуари самостійно.
Зверніться в авторизований сервісний центр.



ПОПЕРЕДЖЕННЯ! Матеріальний збиток

Не занурюйте прилад у воду або інші рідини.

- ●Використовуйте тільки оригінальні аксесуари.
- ●Не використовуйте агресивні або абразивні миючі засоби.

03. ВАЖЛИВА ІНФОРМАЦІЯ

- ●Перед першим використанням приладу уважно прочитайте інструкцію з експлуатації та суворо дотримуйтесь правил техніки безпеки.
- ●Використовуйте прилад у суворій відповідності з цією інструкцією. Виробник або продавець не несе відповідальності за шкоду, завдану внаслідок використання приладу неналежним чином.
- ●Збережіть інструкцію для подальшого використання.

04. ЕКСПЛУАТАЦІЯ ПРИЛАДУ



НЕБЕЗПЕКА для дітей!

Проковтування батарейки небезпечно для життя!

Зберігайте батарейки у недоступному для дітей місці.

Вставка батарейки

Для електроживлення використовується батарейка 1,5 В LR6 (AA).

1. Потягніть перемикач живлення донизу, щоб вимкнути прилад.
 2. Зніміть кришку відсіку для батарейки, повернувши її проти годинникової стрілки.
 3. Якщо необхідно, витягніть стару батарейку з приладу та утилізуйте її належним чином. Вставте нову батарейку. Негативний полюс (-) повинен бути вставлений у бік кришки батарейного відсіку (див. мал. С).
 4. Встановіть кришку відсіку для батарейки на місце, повертаючи її за годинниковою стрілкою до упору.
-

ПРИМІТКА:

Завжди використовуйте прилад, стоячи перед дзеркалом. Після закінчення використання очистіть тример, як описано в розділі

5. Чищення та догляд

Увімкнення та вимкнення тримера

Щоб увімкнути прилад, потягніть перемикач живлення **6** угору. Щоб вимкнути прилад, потягніть перемикач живлення донизу.

Встановлення та знімання насадки тримера

1. Потягніть перемикач живлення донизу, щоб увімкнути прилад.
2. **Знімання насадки.** Зніміть насадку з приладу, повернувши її проти годинникової стрілки.
3. **Встановлення насадки.** Встановіть насадку на прилад та зафіксуйте її, повернувши її за годинниковою стрілкою.

Насадка тримера

Насадка тримера призначена для стрижки волосся в носі та вухах, а також для підрівнювання брів.

1. Переконайтеся в тому, що насадка встановлена правильно.
2. Потягніть перемикач живлення вгору, щоб увімкнути прилад.
3. За допомогою ріжучої головки підстрижіть помітне волосся в ніздрях та вухах.
4. Щоб підрівняти брови, піднесіть тример близько до шкіри, а потім повільно та обережно рухайте уздовж небажаного волосся. Щоб уникнути незадовільного результату, не видаляйте занадто багато волосся за один раз.



ПОПЕРЕДЖЕННЯ! Ризик отримання травми!

Не вставляйте ріжучу головку занадто глибоко в ніс або вухо.

5. Потягніть перемикач живлення донизу, щоб вимкнути прилад, потім очистіть прилад і насадку.

Насадка-гребінець (4 мм/8 мм)

Насадка-гребінець призначена для підрівнювання брів.

1. Встановіть насадку-гребінець на ріжучу головку (див. **мал. В**).
2. Переконайтеся у тому, що насадка встановлена правильно. На задньому боці насадки-гребінця є овальний отвір, який поєднується з невеликим виступом на насадці тримера.
3. Потягніть перемикач живлення вгору, щоб увімкнути прилад.
4. Піднесіть насадку-гребінець до брів та увімкніть прилад. Підстригайте брови в напрямку проти росту волосся.
5. Потягніть перемикач живлення донизу, щоб вимкнути прилад, потім очистіть прилад і насадку.

05. ЧИЩЕННЯ ТА ДОГЛЯД



УВАГА! Ризик матеріального збитку

Перед чищенням завжди вимикайте прилад.

- Під час чищення переконайтеся в тому, що кришка батарейного відсіку в нижній частині приладу щільно закрита.
- Не занурюйте прилад у воду або інші рідини.
- Не використовуйте агресивні або абразивні миючі засоби

ПРИМІТКА:

- Промивайте насадку після кожного використання.
-

1. Вимкніть прилад.
2. Зніміть насадку з приладу.

Прилад

1. Протріть корпус приладу м'якою вологою тканиною.
2. Для чищення верхньої частини приладу використовуйте щіточку для чищення або суху тканину.

Насадка тримера

- Зніміть насадку тримера.
Промийте її водою дайте їй повністю висохнути перед повторним використанням.

Насадка-гребінець

- Очистіть насадку-гребінець щіточкою для чищення або промийте її водою. Перед повторним використанням дайте насадці-гребінцю повністю висохнути.

06. ПОШУК ТА УСУНЕННЯ НЕСПРАВНОСТЕЙ



НЕБЕЗПЕКА!

Ні в якому разі не намагайтеся відремонтувати прилад самостійно.

Проблема:	Перевірте наступне:
Прилад не працює.	<ul style="list-style-type: none">• • Вставлена батарейка?• • Не розряджена батарейка?
Тример або тример з насадкою-гребінцем працює не належним чином.	<ul style="list-style-type: none">• • Насадки чисті? Сухі?

Якщо виникла несправність, що не описана вище, зверніться до найближчого сервісного центру.

07. ТЕХНІЧНІ ХАРАКТЕРИСТИКИ

Тип артикула	CRR-524
Батарейка	1,5 В LR6 (AA)
Тип захисту	IPX5

Зроблено в Китаї.

Інформація щодо призначення товару: прилад призначений для стрижки волосся у носі та вухах, а також для підрівнювання брів.

Спеціальні умови реалізації не встановлені.

УВАГА! Внаслідок постійного вдосконалення своєї продукції виробник зберігає за собою право на внесення змін в конструкцію, комплектацію та технічні характеристики. Прилад призначений виключно для побутового використання.

08. ІНФОРМАЦІЯ ЩОДО СЕРТИФІКАЦІЇ



Товар сертифікований: № TC RU C-CN.AL15.B.00484. Термін дії: з 28.03.2016 по 27.03.2018 включно. Орган сертифікації продукції: ЗАТ «Спектр-К». Зміни даних сертифікації відбуваються не частіше 1 разу у 2 роки та відображаються в оновленому сертифікаті відповідності.

Встановлений виробником термін служби приладу становить 3 роки з дати продажу за умови, що прилад використовується згідно з правилами та рекомендаціями, викладеними в цій інструкції з експлуатації, а також у відповідності до чинних технічних стандартів.

09. ЗБЕРІГАННЯ, ТРАНСПОРТУВАННЯ ТА УТИЛІЗАЦІЯ

Рекомендується зберігати прилад у зібраному вигляді в сухому прохолодному місці, ізольованому від місць зберігання кислот і лугів, при температурі від 5 до 35 градусів Цельсія та відносній вологості не більше 65%.

Транспортування приладу дозволяється тільки у заводській упаковці, а також у зафіксованому положенні.

Утилізуйте прилад у відповідності та із дотриманням вимог законодавства країни, у якій відбувається утилізація.

10. ГАРАНТІЯ

Компанія CARRERA має гарантійні зобов'язання протягом 12 місяців з дати продажу даного приладу. Гарантія дійсна тільки у тому випадку, якщо гарантійний талон зоповнений повністю та завірений печаткою фірми-продавця.

Товар: _____

Модель: _____

Серійний номер: _____

Дата покупки: _____

Інформація щодо фірми-продавця: _____

Гарантія не розповсюджується на наступне:

- ● елементи та деталі, схильні до природного зносу.

Гарантія не розповсюджується на прилади з пошкодженнями, які спричинені:

- ● неправильною експлуатацією, недбалим використанням, порушенням правил зберігання;
- ● неправильним підключенням, недотриманням положень даної інструкції з експлуатації;
- ● потраплянням сторонніх предметів всередину корпусу приладу;
- ● впливом високих або низьких зовнішніх температур на нетермостійкі частини приладу;
- ● механічним впливом;
- ● некваліфікованим ремонтом та іншим втручанням, що призвело до зміни конструкції приладу;
- ● підключенням до електромережі з напругою, яка відрізняється від вказаної напруги на приладі;
- ● використанням приладу у промислових та/або комерційних цілях;
- ● пошкодженням електричних кабелів;

- використання засобів для чищення, які не передбачені даною інструкцією з експлуатації;
- форс-мажорними обставинами (пожежа, повінь, блискавка).

Заміна несправних частин приладу (деталей, вузлів, з'єднувальних одиниць) у період гарантійного терміну не є підставою для встановлення нового гарантійного терміну на весь прилад або на частини, які були замінені.

Прилад перевірений, укомплектований, механічних пошкоджень не має.

З умовами гарантійного обслуговування згоден.

Підпис покупателя _____

Підпис продавця _____

М. П.

Інформація щодо найменування та адреси виробника, а також імпортера/ організації, уповноваженої на прийняття претензій від споживачів на території України, вказана на упаковці приладу.

Термін гарантії - 12 місяців з дати продажу.

Дата виготовлення вказана (закодована) на задній панелі приладу. Де, 1 та 2 цифри з початку - тиждень виготовлення; 3 та 4 цифри з початку - рік виготовлення.

При виявленні несправності приладу не розбирайте його, а зверніться до найближчого авторизованого сервісного центру.

№524

.....
RU
КОСМЕТИЧЕСКИЙ ТРИММЕР
Инструкция по эксплуатации
.....

CARRERA

.....

DESIGNED IN GERMANY

www.carrera.de

Спасибо!

Мы благодарим вас за использование продукции CARRERA и за возможность убедиться, что наш косметический триммер – это правильный выбор.

Единый подход.

В основе всех устройств CARRERA лежит единая концепция. Мы не делаем различий между полами – никакого розового цвета для женщин или синего для мужчин. С каких пор качество и производительность связаны с полом?

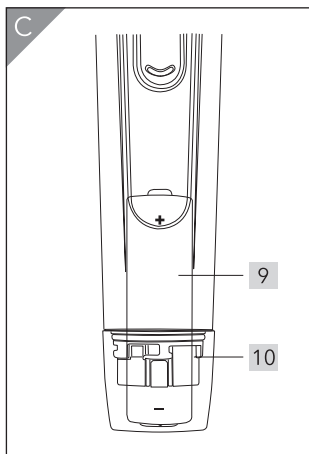
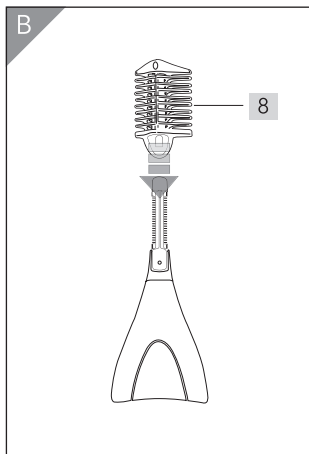
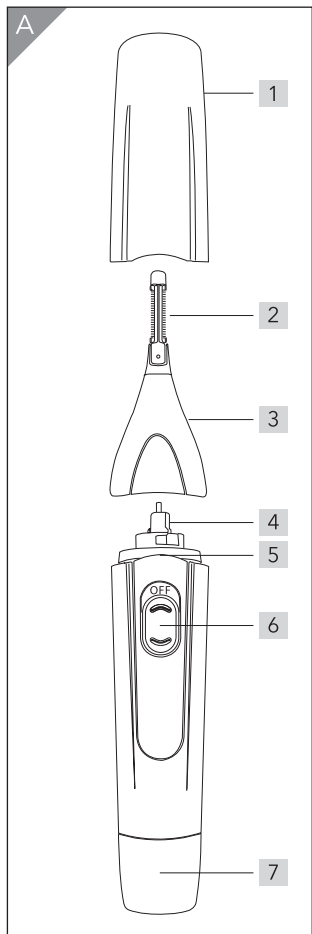
Мы стремимся создавать удобные, красивые и эффективные устройства, в которых высокие технологии будут сочетаться с удобством для пользователей. Вы будете наслаждаться ими с момента первого включения и в течение многих лет.

Высокая производительность обусловлена не только мощным двигателем, но и эффективным взаимодействием всех компонентов устройства.

Мы называем это "прорывом в стиле CARRERA".

И хотя, казалось бы, в этом нет ничего кардинально нового, мы стремимся доводить до совершенства действительно необходимые вещи и освобождаться от всего, что не является важным.

Это наш стиль работы. Этот принцип лежит в основе всех устройств CARRERA.



01. КОМПЛЕКТ ПОСТАВКИ И КОМПОНЕНТЫ УСТРОЙСТВА

- 1 Защитная крышка
- 2 Режущая головка из нержавеющей стали
- 3 Съёмная насадка триммера
- 4 Вал привода
- 5 Встроенная подсветка
- 6 Выключатель питания
- 7 Крышка батарейного отсека
- 8 Насадка-расческа для подравнивания бровей (4 мм или 8 мм)
- 9 Батарея
- 10 Затвор с защелкой

Другие принадлежности (нет изображения):

Чехол для хранения, чистящая щеточка

СОДЕРЖАНИЕ

01. Комплект поставки и компоненты устройства	19
02. Правила техники безопасности	21
03. Важная информация	23
04. Начало работы	24
05. Очистка и обслуживание	26
06. Поиск и устранение неисправностей	27
07. Технические характеристики	27
08. Информация о сертификации	28
09. Хранение, транспортировка и утилизация	28
10. Гарантия	29

02. ПРАВИЛА ТЕХНИКИ БЕЗОПАСНОСТИ

Назначение устройства

Данное устройство предназначено исключительно для стрижки натуральных человеческих волос в носу и ушах, а также для подравнивания бровей.

Устройство разработано для бытового применения и не должно использоваться в коммерческих целях.

Не используйте данное устройство для стрижки искусственных волос и шерсти животных.

Правила безопасного использования

- Данное устройство не предназначено для использования детьми и людьми с ограниченными сенсорными и умственными способностями, а также людьми, не имеющими опыта использования устройства и не знающими как им пользоваться.



ОПАСНОСТЬ для детей

Не позволяйте детям играть с упаковочными материалами и полиэтиленовыми пакетами.



ВНИМАНИЕ! Работа с батареями

Неправильное использование может привести к травме и материальному ущербу.

Чтобы правильно использовать батареи, следуйте приведенным ниже правилам техники безопасности.

- ● Проглатывание батареи опасно для жизни. Батарею необходимо хранить в недоступном для маленьких детей месте. Вставляя батарею, соблюдайте полярность (+ и -).

- • Выберите размер и вид батареи в соответствии с устройством, в котором они будут использоваться. Информацию о правильном выборе батареи, указанную в инструкции по эксплуатации, необходимо сохранить для использования в дальнейшем.
- • Перед тем как вставить батарею, очистите контакты на самой батарее и на устройстве.
- • Выньте батарею из устройства, если оно не используется в течение длительного времени. Может произойти протечка батареи, и возможно повреждение устройства.
- • Разряженную батарею необходимо вынуть из устройства и утилизировать безопасным образом.
- • Батарею нельзя подвергать воздействию экстремальных внешних условий.
Не кладите ее на батарею отопления и не подвергайте воздействию прямых солнечных лучей. Это повышает вероятность протечки.
- • Батарею запрещается перезаряжать или реактивировать любым способом, а также разбирать, бросать в огонь или замыкать.
- • В случае протечки электролита не допускайте его попадания на кожу, в глаза и на слизистые оболочки. В случае контакта с электролитом немедленно промойте пораженную область большим количеством чистой воды и обратитесь к врачу.



ВНИМАНИЕ! Риск травмы

- Не вставляйте режущую головку слишком глубоко в нос или ухо.
- • Не используйте устройство на пораженных участках кожи (например, в случае наличия открытых ран, опухолей, сыпи или солнечных ожогов).
 - • Перед использованием устройства проверьте состояние насадок. Не используйте поврежденные насадки.
 - • Не используйте устройство, если на нем имеются признаки повреждения либо устройство уронили.

- Выключайте устройство каждый раз при установке или смене насадок и перед очисткой.
- Не подносите устройство близко к глазам.
- В целях безопасности все работы по ремонту и обслуживанию устройства должны выполняться только представителями уполномоченных сервисных центров.



ПРЕДУПРЕЖДЕНИЕ! Материальный ущерб

Данное устройство запрещается погружать в воду или в другие жидкости.

- Используйте только оригинальные принадлежности.
- Не используйте агрессивные или абразивные моющие средства.

03. ВАЖНАЯ ИНФОРМАЦИЯ

- Перед первым использованием устройства внимательно прочитайте инструкцию по эксплуатации и строго следуйте правилам техники безопасности.
- Устройство необходимо использовать в строгом соответствии с настоящей инструкцией. Производитель или продавец не несет ответственности за ущерб, нанесенный вследствие использования устройства ненадлежащим образом.
- Сохраните данную инструкцию для использования в дальнейшем.

04. НАЧАЛО РАБОТЫ



ОПАСНОСТЬ для детей!

Проглатывание батареи смертельно опасно!

Храните батарею в недоступном для детей месте.

Вставка и извлечение батареи

Для электропитания используется батарея 1,5 В LR6 (AA).

1. Передвиньте выключатель питания вниз, чтобы выключить устройство.
 2. Снимите крышку батарейного отсека, повернув ее против часовой стрелки.
 3. Если необходимо, выньте старую батарею и утилизируйте ее надлежащим образом. Вставьте новую батарею. Отрицательный полюс (-) должен быть обращен в сторону крышки батарейного отсека (см. **рис. С**).
 4. Установите крышку батарейного отсека на место, поворачивая ее по часовой стрелке до упора.
-

ПРИМЕЧАНИЕ.

Всегда используйте устройство, стоя перед зеркалом. По окончании использования очистите триммер, как описано в разделе

5. Очистка и обслуживание.

Включение и выключение триммера

Чтобы включить устройство, передвиньте выключатель питания **6** вверх. Чтобы выключить устройство, снова передвиньте выключатель питания вниз.

Установка и снятие насадки триммера

1. Передвиньте выключатель питания вниз, чтобы выключить устройство.
2. **Снятие.** Снимите насадку с устройства, повернув ее против часовой стрелки.
3. **Установка.** Установите насадку на устройство и зафиксируйте, повернув по часовой стрелке.

Насадка триммера

Насадка триммера предназначена для стрижки волос в носу и ушах, а также для подравнивания бровей.

1. Убедитесь в том, что насадка установлена правильно.
2. Передвиньте выключатель питания вверх, чтобы включить устройство.
3. С помощью режущей головки подстригите заметные волоски в ноздрах и ушах.
4. Чтобы подстричь брови, поднесите триммер близко к коже, а затем медленно и осторожно перемещайте вдоль нежелательных волосков. Во избежание неудовлетворительного результата не удаляйте слишком много волосков за один раз.



ВНИМАНИЕ! Риск травмы

Не вставляйте режущую головку слишком глубоко в нос или ухо.

5. Передвиньте выключатель питания вниз, чтобы выключить устройство, затем очистите устройство и насадку.

Насадка-расческа (4 мм / 8 мм)

Насадка-расческа предназначена для подравнивания бровей.

1. Присоедините насадку-расческу к режущей головке (см. **рис. В**).
2. Убедитесь в том, что насадка установлена правильно. На задней стороне насадки-расчески имеется овальное отверстие, которое совмещается с небольшим выступом на насадке триммера.
3. Передвиньте выключатель питания вверх, чтобы включить устройство.
4. Поднесите насадку-расческу к бровям и включите устройство. Подстригайте брови в направлении против роста волос.
5. Передвиньте выключатель питания вниз, чтобы выключить устройство, затем очистите устройство и насадку.

05. ОЧИСТКА И ОБСЛУЖИВАНИЕ



ПРЕДУПРЕЖДЕНИЕ! Материальный ущерб

Перед очисткой всегда выключайте устройство.

- Во время очистки убедитесь в том, что крышка батарейного отсека в нижней части устройства плотно закрыта.
- Запрещается погружать устройство в воду или другую жидкость.
- Не используйте агрессивные или абразивные моющие средства.

ПРИМЕЧАНИЕ.

- Промывайте насадку после каждого использования.
-

1. Выключите устройство.
2. Снимите насадку с устройства.

Устройство

1. Протрите корпус мягкой влажной тканью.
2. Для очистки верхней части устройства используйте чистящую щеточку или сухую ткань.

Насадка триммера

- Снимите насадку триммера. Промойте ее водой и дайте высохнуть перед повторным использованием.

Насадка-расческа

- Очистите насадку-расческу чистящей щеточкой или промойте ее водой. Перед повторным использованием дайте насадке-расческе полностью высохнуть.

06. ПОИСК И УСТРАНЕНИЕ НЕИСПРАВНОСТЕЙ



ОПАСНО!

Не пытайтесь ремонтировать устройство самостоятельно.

Проблема:	Проверьте следующее:
Устройство не работает	<ul style="list-style-type: none">• Вставлена ли батарея?• Не разряжена ли батарея?
Триммер или триммер с насадкой-расческой работает ненадлежащим образом	<ul style="list-style-type: none">• Являются ли насадки чистыми и сухими?

Если возникла неисправность, не описанная выше, обратитесь в ближайший сервисный центр.

07. ТЕХНИЧЕСКИЕ ХАРАКТЕРИСТИКИ

Тип артикула	CRR-524
Батарея	1,5 В LR6 (AA)
Тип защиты	IPX5

Сделано в Китае.

Информация о назначении изделия: устройство предназначено для стрижки волос в носу и ушах, а также для подравнивания бровей.

Специальные условия реализации не установлены.

ВНИМАНИЕ! Вследствие постоянного совершенствования продукции производитель сохраняет за собой право на внесение изменений в конструкцию, комплектацию и технические характеристики.

Изделие предназначено только для бытового применения.

08. ИНФОРМАЦИЯ О СЕРТИФИКАЦИИ



Товар сертифицирован: № TC RU C-CN.AЛ15.B.00484. Срок действия: с 28.03.2016г. по 27.03.2018г. включительно.
Орган по сертификации продукции: ЗАО «Спектр-К».

Изменения данных сертификации происходят в срок не чаще 1 раза в 2 года и находят отражение в обновленном сертификате соответствия.

Установленный производителем в соответствии с п.2 ст.5 Закона РФ "О защите прав потребителей" срок службы данного изделия равен 3 годам с даты продажи при условии, что изделие используется согласно правилам и рекомендациям, изложенным в настоящей инструкции по эксплуатации, и применяемым техническим стандартам.

09. ХРАНЕНИЕ, ТРАНСПОРТИРОВКА И УТИЛИЗАЦИЯ

Устройство рекомендовано хранить в собранном виде в сухом прохладном месте, изолированном от мест хранения кислот и щелочей, при температуре от 5 до 35 градусов Цельсия и относительной влажности не более 65%.

Транспортировка изделия допускается только в заводской упаковке, а также в зафиксированном положении.

Утилизируйте устройство в соответствии и с соблюдением требований законодательства страны, в которой осуществляется реализация.

10. ГАРАНТИЯ

Компания CARRERA несет гарантийные обязательства в течение 12 месяцев с даты продажи данного изделия. Гарантия действительна только в том случае, если гарантийный талон заполнен полностью и заверен печатью фирмы-продавца.

Изделие: _____

Модель: _____

Серийный номер: _____

Дата приобретения: _____

Информация о фирме-продавце: _____

Гарантия не распространяется на:

- элементы и детали, имеющие естественный износ.

Гарантия не распространяется на изделия с повреждениями, вызванными:

- неправильной эксплуатацией, небрежным обращением, нарушением правил хранения;
- неправильным подключением, несоблюдением прилагаемой инструкции по эксплуатации;
- попаданием посторонних предметов внутрь корпуса изделия;
- воздействием высоких и низких внешних температур на нетермостойкие части изделия;
- механическими воздействиями;
- неквалифицированным ремонтом и другим вмешательством, повлекшим изменения в конструкции изделия;
- подключением в сеть с напряжением, отличным от указанного на изделии;
- использованием изделия в промышленных и/или коммерческих целях;
- повреждением электрических шнуров;

- ●использованием чистящих средств, не предусмотренных данным руководством по эксплуатации;
- ●обстоятельствами непреодолимой силы (пожар, наводнение, молния).

Замена в изделии неисправных частей (деталей, узлов, сборочных единиц) в период гарантийного срока не ведет к установлению нового гарантийного срока на все изделие, либо на замененные части.

Изделие проверено, укомплектовано, механических повреждений не имеет.

С условиями гарантийного обслуживания согласен.

Подпись покупателя _____

Подпись продавца _____

М. П.

Информация по наименованию и местонахождению организации-изготовителя, а также импортера/организации, уполномоченной на принятие претензий от потребителей на территории Российской Федерации указана на упаковке изделия.

Срок гарантии изделия – 12 месяцев с даты продажи.

Дата изготовления указана (закодирована) на задней панели изделия. Где, 1 и 2-я цифра с начала – неделя изготовления; 3 и 4-ая цифра с начала -год изготовления.

При обнаружении неисправности изделия, не вскрывая его, обратитесь в ближайший авторизованный сервисный центр. Информацию о ближайшем сервисном центре можно получить по телефону:

8-800-100-55-88, ежедневно с 09:00 до 21:00, время московское (звонок по РФ бесплатный)

CARRERA

СПРОЕКТОВАНО У НІМЕЧЧИНІ

www.carrera.de