

№534

.....
UA

**ВИПРЯМЛЯЧ ДЛЯ
ВОЛОССЯ**

Інструкція з експлуатації
.....

RU

**ВЫПРЯМИТЕЛЬ ДЛЯ
ВОЛОС**

Инструкция по эксплуатации
.....



CARRERA

СПРОЕКТОВАНО У НІМЕЧЧИНІ

www.carrera.de

Дякуємо Вам

За Вашу довіру CARRERA, а також за те, що дали нам можливість представити Вам наш випрямляч для волосся.

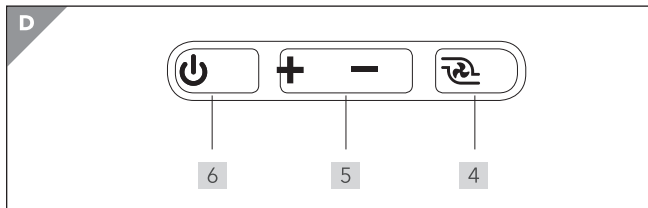
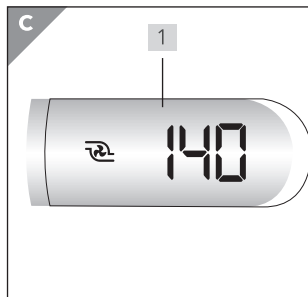
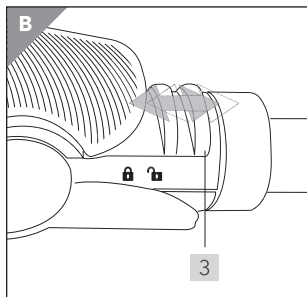
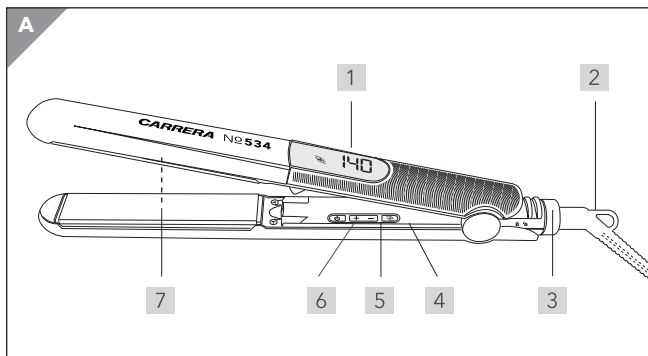
Стиль CARRERA.

Кожний побутовий прилад CARRERA є результатом чіткої концепції. Ніякого гендерного поділу - ніякого рожевого для жінок, синього - для чоловіків. Адже якість і продуктивність не залежать від роду користувача.

Ми створюємо технологію, яка максимально підвищує зручність обслуговування і управління приладом, прикрашає його зовнішній вигляд та сприяє його продуктивності. При першому увімкненні приладу і через певну кількість років. Продуктивність створюється не тільки за рахунок мотора, але є також результатом оптимальної взаємодії кожного окремого компонента. В цьому і полягає сила CARRERA.

Ми не винайшли велосипед, але ми сміливо робимо те, що є важливим для нас, відкидаючи все те, що для нас не має значення.

Це наш стиль. Ви легко впізнаєте його в кожному нашому приладі CARRERA.



ЗМІСТ

01. Комплект постачання та деталі приладу	5
02. Правила техніки безпеки	6
03. Важлива інформація	10
04. Експлуатація приладу	10
05. Чищення	12
06. Пошук та усунення несправностей	13
07. Технічні характеристики	14
08. Зберігання, транспортування та утилізація	14
09. Гарантія	15

01. КОМПЛЕКТ ПОСТАЧАННЯ ТА ДЕТАЛІ ПРИЛАДУ

- 1 Дисплей зі світлодіодним підсвічуванням
- 2 Мережевий кабель
- 3 Індикатор блокування для транспортування
- 4 Кнопка турборежиму
- 5 Кнопка регулювання температури
- 6 Кнопка Увімкнути/Вимкнути
- 7 Нагрівальні пластини

Інші аксесуари (немає зображення):
Термостійкий чохол для зберігання

02. ПРАВИЛА ТЕХНІКИ БЕЗПЕКИ

Цільове використання приладу

Випрямляч для волосся призначений виключно для випрямлення та укладання натурального людського волосся на голові. Прилад можна використовувати тільки для сухого волосся. Прилад призначений виключно для побутового використання і не повинен використовуватися в комерційних цілях. Прилад може використовуватися тільки в приміщенні.

Не використовуйте прилад для штучного волосся та шерсті тварин. Не використовуйте нагрівальні пластини для сушіння будь-яких предметів!

Інструкції щодо безпечної експлуатації приладу

- Даний прилад не призначений для використання дітьми та людьми з обмеженими сенсорними та розумовими здібностями, а також людьми, які не мають досвіду використання приладу, і не знають як їм користуватися.



Не використовуйте даний прилад поблизу ванн, душових кабін, умивальників та інших резервуарів з водою.

- Якщо прилад використовується у ванній кімнаті, то після завершення роботи витягніть мережевий кабель з розетки, оскільки близькість води небезпечна, навіть якщо прилад вимкнений.

- Якщо мережевий кабель пошкоджений, його заміну може здійснювати тільки кваліфікований спеціаліст. Зверніться до найближчого сервісного центру.
- Для додаткового захисту рекомендується встановити пристрій захисного відключення (FI/RCD) з номінальним струмом не більше 30 мА. Установку має здійснювати кваліфікований електрик.



НЕБЕЗПЕКА для дітей

Не дозволяйте дітям гратися з пластиковими пакетами та упаковкою: існує ризик задухи.



НЕБЕЗПЕКА ураження електричним струмом через вологу

- Ніколи не кладіть випрямляч для волосся в таке місце, де він може впасти в воду, залишаючись увімкненим у розетку.
- Не дозволяйте волозі, краплям або струменям води потрапити на прилад.
- Ніколи не торкайтеся приладу мокрими руками.
- Не занурюйте прилад, мережевий кабель або вилку в воду або інші рідини.
- Якщо прилад впав в воду, негайно витягніть вилку з розетки, і тільки потім витягніть прилад з води. Не використовуйте прилад знову і здайте його на перевірку фахівцеві.
- Якщо рідина потрапила в прилад, негайно витягніть вилку з розетки. Перед повторним використанням перевірте прилад.



НЕБЕЗПЕКА ураження електрострумом



Не використовуйте прилад, якщо прилад або мережевий кабель мають видимі пошкодження.

- Підключайте мережевий кабель з вилкою тільки до правильно встановленої, легко доступної розетки із напругою, яка відповідає даним на заводській табличці. Розетка повинна бути легко доступною навіть після з'єднання.
- Переконайтеся у тому, що кабель не торкається гарячих поверхонь приладу.
- Щоб витягнути мережевий кабель з розетки, завжди тягніть за вилку і ніколи не тягніть за кабель.
- Виймайте вилку з розетки...
 - ... після кожного використання;
 - ... при виникненні несправності;
 - ... якщо Ви не користуєтеся приладом;
 - ... перед чищенням приладу
- Щоб уникнути небезпеки, ремонт приладу повинен здійснюватися в спеціалізованій майстерні або в сервісному центрі.



НЕБЕЗПЕКА пожежі

Ніколи не залишайте увімкнений у розетку прилад без нагляду.

- Не накривайте прилад м'якими предметами і не кладіть його на такі предмети (наприклад, рушники). Завжди кладіть увімкнений або гарячий прилад на тверду, рівну, термостійку поверхню.
- Не використовуйте бензин, спирт та інші легкозаймисті засоби для чищення.
- При використанні засобів для укладання волосся дотримуйтесь інструкцій виробників цих засобів.
- Не використовуйте подовжувачі.



НЕБЕЗПЕКА отримання опіку

Не торкайтесь гарячих пластин та гарячих поверхонь корпусу приладу. Тримайте гарячий прилад тільки за ручку.

- Не підносьте прилад близько до шкіри голови, шиї та обличчя.
- Перед тим як прибрати прилад на зберігання або перед чищенням приладу дайте йому повністю охолонути.



ЗАСТЕРЕЖЕННЯ! Небезпека отримання травми

Розмістіть мережевий кабель таким чином, щоб ніхто не міг на нього наступити, заплутатися у ньому або спіткнутися через нього.



ЗАСТЕРЕЖЕННЯ! Ризик пошкодження волосся

Щоб уникнути пошкодження волосся, наприклад, появи ламкості, виконуйте наступні рекомендації:

- ... утримуйте пластини в одному і тому ж положенні не більше кількох секунд;
- ... не випрямляйте висвітлене чи пофарбоване волосся занадто часто.



ОБЕРЕЖНО! Ризик матеріального збитку

Ніколи не розміщуйте прилад на гарячих поверхнях (наприклад, на гарячій плиті) або поруч з джерелами тепла або відкритого вогню.

- Не використовуйте агресивні або абразивні чистячі засоби.
- Зберігайте прилад при температурі від +5 до +35 С.

03. ВАЖЛИВА ІНФОРМАЦІЯ

- Перед першим використанням приладу уважно прочитайте інструкцію з експлуатації та дотримуйтеся вказівок з техніки безпеки!
- Використовуйте прилад тільки відповідно до інструкцій. Продавець або виробник не несуть відповідальність за збитки, які виникли внаслідок використання приладу не за призначенням.
- Збережіть інструкцію для подальшого звернення до неї.

04. ЕКСПЛУАТАЦІЯ ПРИЛАДУ




ЗАСТЕРЕЖЕННЯ!

Використовуйте прилад тільки для сухого волосся. **ПРИМІТКА: Перед першим використанням приладу увімкніть його на декілька хвилин.** Може з'явитися слабкий запах, пов'язаний з технологічним процесом виробництва. Цей запах не є небезпечним і з'являється тільки при першому використанні. Переконайтеся в тому, що приміщення добре провітрюється.

- Тверезо оцініть стан свого волосся: тонке або пошкоджене волосся частіше негативно реагує на вплив, ніж густе та здорове волосся.
- Чим менше пасмо волосся, яке Ви обробляєте, тим інтенсивніше буде результат укладання.

Увімкнення і нагрів приладу

1. Випрямляч для волосся оснащений функцією блокування для транспортування (3). Щоб деактивувати блокування для транспортування, стисніть пластини разом і посуňte перемикач блокування в бік значка W (див.мал.В). Випрямляч для волосся готовий до роботи.
2. Покладіть прилад на термостійку поверхню.
3. Під'єднайте вилку приладу до доступної розетки.

4. Увімкніть прилад за допомогою кнопки Увімкнути/Вимкнути.
5. За допомогою кнопки **+** **-** можна збільшити або зменшити температуру з інтервалом 10 С. За допомогою кнопки турборежиму  можна досягти температури 180 С за 30 секунд.
6. Індикатор турборежиму та значення температури відображаються на дисплеї.
7. Температурні режими:

Тонке волосся	Нормальне волосся	Товсте волосся
140-150 °С	160-190 °С	200-220 °С

ПРИМІТКА: При першому використанні приладу завжди вибирайте невисоку температуру.

Вибирайте середню або високу температуру для випрямлення дуже густого та кучерявого волосся, а також волосся, яке не піддається випрямлінню.

Для нормального та хвилястого волосся рекомендується використовувати низьку або середню температуру. Зверніть увагу, що випрямлення при високій температурі може пошкодити висвітлене чи пофарбоване волосся.


Іонна технологія

В даному приладі використовується іонна технологія, яка основана на постійному утворенні іонів. Іонізація допомагає знизити статичний заряд та полегшує укладання волосся.

Випрямлення волосся

1. Висушіть волосся.
2. Ретельно розчешіть волосся.
3. Відокреміть пасмо волосся і розчешіть його.
4. Затисніть пасмо між пластинами біля коріння волосся. Не тримайте випрямляч занадто близько до шкіри голови!
5. Рівномірно переміщайте випрямляч від коренів до кінчиків волосся. Не тримайте прилад занадто довго на одному місці.
6. Випрямте таким чином все волосся, пасмо за пасмом.

Вимкнення та охолодження приладу

1. Щоб вимкнути прилад, витягніть вилку з розетки.
2. Перед тим, як почистити прилад або прибрати його на зберігання, дайте йому повністю охолонути.
3. Стисніть пластини та пересуньте перемикач блокування для транспортування (3) в бік значка . Випрямляч тепер заблокований і його можна прибрати на зберігання.

ПРИМІТКА: Якщо не змінити режим, функція автоматичного вимикання вимкне прилад через 30 хвилин.

05. ЧИЩЕННЯ



НЕБЕЗПЕКА! Перед чищенням приладу від'єднайте його від мережі і дайте йому охолонути.



ЗАСТЕРЕЖЕННЯ! Не використовуйте агресивні або абразивні чистячі засоби. Не використовуйте бензин, спирт або інші легкозаймисті рідини.

Протріть корпус приладу та нагрівальні пластини злегка вологою тканиною. Після цього витріть прилад насухо.

06. ПОШУК ТА УСУНЕННЯ НЕСПРАВНОСТЕЙ



НЕБЕЗПЕКА! Ніколи не намагайтеся відремонтувати прилад самостійно. При виникненні несправності завжди витягайте мережевий кабель з розетки.

Проблема:	Перевірте наступне:
Прилад не працює.	<ul style="list-style-type: none">• • Чи справна розетка?• • Чи встановлена кнопка Увімкнути/Вимкнути в положення УВІМКНУТИ? /

Якщо виникла несправність, яка не описана вище, зверніться до найближчого сервісного центру.

Ремонт приладу має здійснювати тільки кваліфікований спеціаліст.

07. ТЕХНІЧНІ ХАРАКТЕРИСТИКИ

Модель	CRR-534
Напруга	100-240 В змінного струму, 50/60 Гц
Клас захисту	□ II
Вихідна потужність	40 - 45 Вт
Діапазон температур	Від 140 до 220 С

Зроблено в Китаї.

Інформація щодо призначення товару: прилад призначений виключно для випрямлення натурального людського волосся на голові.

Спеціальні умови реалізації не встановлені.

УВАГА! Внаслідок постійного вдосконалення своєї продукції виробник зберігає за собою право на внесення змін в конструкцію, комплектацію та технічні характеристики.

Прилад призначений виключно для побутового використання.

08. ЗБЕРІГАННЯ, ТРАНСПОРТУВАННЯ ТА УТИЛІЗАЦІЯ

Рекомендується зберігати прилад у зібраному вигляді у сухому прохолодному місці, ізольованому від місць зберігання кислот і лугів, при температурі від 5 до 35 градусів Цельсія та відносній вологості не більше 65%.

Транспортування приладу дозволяється тільки у заводській упаковці, а також у зафіксованому положенні.

Утилізуйте прилад у відповідності та із дотриманням вимог законодавства країни, у якій відбувається утилізація.

09. ГАРАНТІЯ

Компанія CARRERA має гарантійні зобов'язання протягом 12 місяців з дати продажу даного приладу. Гарантія дійсна тільки у тому випадку, якщо гарантійний талон зоповнений повністю та завірений печаткою фірми-продавця.

Гарантія не розповсюджується на наступне:

- елементи та деталі, схильні до природного зносу.

Гарантія не розповсюджується на прилади з пошкодженнями, які спричинені:

- неправильною експлуатацією, недбалим використанням, порушенням правил зберігання;
- неправильним підключенням, недотриманням положень даної інструкції з експлуатації;
- потраплянням сторонніх предметів всередину корпусу приладу;
- впливом високих або низьких зовнішніх температур на нетерmostійкі частини приладу;
- механічним впливом;
- некваліфікованим ремонтом та іншим втручанням, що призвело до зміни конструкції приладу;
- підключенням до електромережі з напругою, яка відрізняється від вказаної напруги на приладі;
- використанням приладу у промислових та/або комерційних цілях;
- пошкодженням електричних кабелів;
- використанням засобів для чищення, які не передбачені даною інструкцією з експлуатації;
- форс-мажорними обставинами (пожежа, повінь, блискавка).

№ 534

RU
**ВЫПРЯМИТЕЛЬ ДЛЯ
ВОЛОС**
Инструкция по эксплуатации



CARRERA

DESIGNED IN GERMANY

www.carrera.de

Спасибо!

Мы благодарим вас за использование продукции CARRERA и за возможность убедиться, что наш выпрямитель для волос – это правильный выбор.

Единый подход.

В основе всех устройств CARRERA лежит единая концепция. Мы не делаем различий между полами – никакого розового цвета для женщин или синего для мужчин. С каких пор качество и производительность связаны с полом?

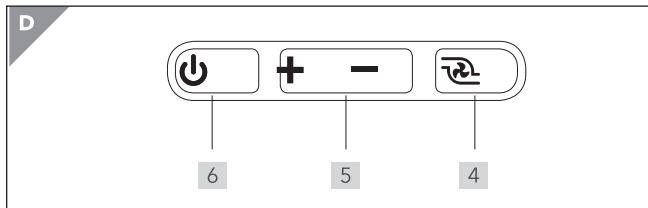
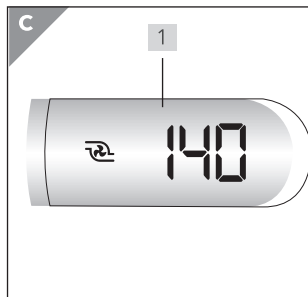
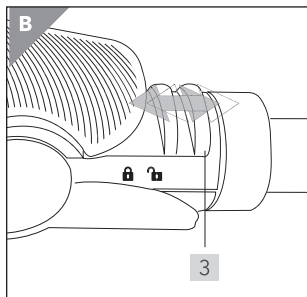
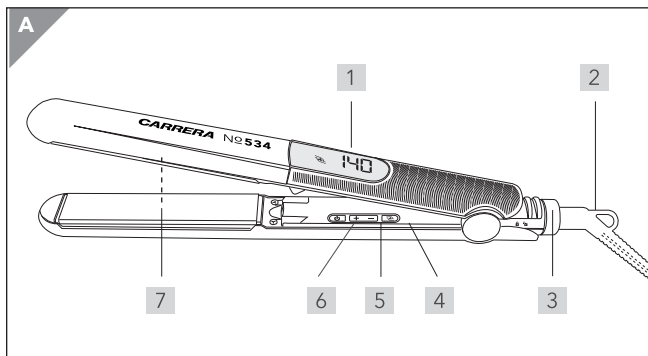
Мы стремимся создавать удобные, красивые и эффективные устройства, в которых высокие технологии будут сочетаться с удобством для пользователей. Вы будете наслаждаться ими с момента первого включения и в течение многих лет.

Высокая производительность обусловлена не только мощным двигателем, но и эффективным взаимодействием всех компонентов устройства.

Мы называем это "прорывом в стиле CARRERA".

И хотя, казалось бы, в этом нет ничего кардинально нового, мы стремимся доводить до совершенства действительно необходимые вещи и освобождаться от всего, что не является важным.

Это наш стиль работы. Этот принцип лежит в основе всех устройств CARRERA.



СОДЕРЖАНИЕ

01. Комплект поставки и компоненты устройства	20
02. Правила техники безопасности	21
03. Важная информация	25
04. Работа с устройством	25
05. Очистка	27
06. Поиск и устранение неисправностей	28
07. Технические характеристики	29
08. Хранение, транспортировка и утилизация	29
09. Гарантия	30

01. КОМПЛЕКТ ПОСТАВКИ И КОМПОНЕНТЫ УСТРОЙСТВА

- 1 Дисплей со светодиодной подсветкой
- 2 Шнур питания
- 3 Индикатор блокировки для транспортировки
- 4 Кнопка турборежима
- 5 Кнопка регулирования температуры
- 6 Кнопка питания
- 7 Нагревательные пластины

Другие принадлежности (нет изображения):
Термостойкий чехол для хранения

02. ПРАВИЛА ТЕХНИКИ БЕЗОПАСНОСТИ

Назначение устройства

Выпрямитель предназначен исключительно для выпрямления и укладки натуральных человеческих волос на голове. Устройство можно использовать только для сухих волос. Устройство разработано для бытового применения и не должно использоваться в коммерческих целях. Устройство должно использоваться только в помещении.

Не используйте данное устройство для искусственных волос и шерсти животных. Не используйте нагревательные пластины для сушки каких-либо предметов!

Правила безопасного использования

- Данное устройство не предназначено для использования детьми и людьми с ограниченными сенсорными и умственными способностями, а также людьми, не имеющими опыта использования устройства и не знающими как им пользоваться.



- Не используйте данное устройство вблизи ванн, душей, умывальников и других сосудов с водой.
- Если устройство используется в ванной комнате, то после завершения работы шнур питания необходимо вынуть из розетки, поскольку близость воды представляет собой опасность, даже если устройство выключено.

- Если шнур питания поврежден, то во избежание несчастных случаев он должен быть заменен квалифицированным специалистом.
- Для обеспечения дополнительной защиты рекомендуется установить устройство защитного отключения (FI/RCD) с номинальным током срабатывания не более 30 мА. Установка должна осуществляться квалифицированным электриком.



ОПАСНОСТЬ для детей

Не позволяйте детям играть с упаковочными материалами и полиэтиленовыми пакетами.



ОПАСНОСТЬ поражения электрическим током в результате воздействия влаги



Никогда не кладите устройство в такое место, где оно может упасть в воду, оставаясь включенным в розетку.

Не позволяйте влаге, каплям или струям воды попасть на устройство.

- Никогда не трогайте устройство мокрыми руками.
- Запрещается использовать устройство для влажных волос.
- Устройство, шнур питания и штепсель не должны попадать в воду или другие жидкости. Запрещается промывать их проточной водой.
- Если устройство упало в воду, немедленно выньте шнур питания из розетки и только потом достаньте устройство из воды. Не используйте устройство, пока оно не будет проверено специалистом.
- Если жидкость попала внутрь устройства, немедленно выньте шнур питания из розетки. Проверьте устройство перед повторным использованием.



ОПАСНОСТЬ поражения электрическим током

Запрещено использование устройства если корпус или электрический шнур имеют признаки повреждений.



Включайте шнур питания только в надлежащим образом установленную и легкодоступную розетку, напряжение которой соответствует данным на информационной табличке. После подключения устройства розетка должна оставаться доступной.

- Убедитесь в том, что шнур не касается горячих поверхностей устройства.
- Отключая устройство от сети, всегда тяните за штепсель, а не за шнур.
- Вынимайте шнур из розетки...
 - ... после каждого использования;
 - ... если возникла проблема;
 - ... если устройство не используется;
 - ... перед очисткой устройства;
- В целях безопасности все работы по ремонту и обслуживанию устройства должны выполняться только представителями уполномоченных сервисных центров.



ОПАСНОСТЬ возгорания

Никогда не оставляйте включенное в розетку устройство без присмотра.

- Не накрывайте устройство мягкими предметами и не кладите на такие предметы (например, полотенца). Всегда кладите включенное или горячее устройство на твердую, ровную, термоустойчивую поверхность.
- Не используйте бензин, спирт и другие горючие чистящие средства.
- При использовании средств для укладки волос следуйте инструкциям производителя.
- Не используйте удлинитель.



ОПАСНОСТЬ ожогов

Не прикасайтесь к нагретым пластинам и горячим поверхностям корпуса устройства. Держите нагретое устройство только за рукоятку.

- Не подносите устройство близко к коже головы, шее и лицу.
- Перед тем как убрать или очистить устройство, дайте ему полностью остыть.



ВНИМАНИЕ! Риск травмы

Размещайте шнур питания в таком месте, где никто не сможет наступить на него или запнуться.



ВНИМАНИЕ! Риск повреждения волос

Во избежание повреждения волос, например появления ломкости, выполняйте указанные ниже рекомендации:

- ... удерживайте пластины в одном и том же положении не более нескольких секунд;
- ... не выпрямляйте осветленные, обесцвеченные или окрашенные волосы слишком часто.



ПРЕДУПРЕЖДЕНИЕ! Риск материального ущерба

Никогда не кладите устройство на горячую поверхность (например, на каминную полку) и не размещайте его около источников тепла или открытого огня.

- Не используйте агрессивные или абразивные моющие средства.
- Храните устройство при температуре от +5 до +35.

03. ВАЖНАЯ ИНФОРМАЦИЯ

- Перед первым использованием устройства внимательно прочитайте инструкцию по эксплуатации и строго следуйте правилам техники безопасности.
- Устройство необходимо использовать в строгом соответствии с настоящей инструкцией. Производитель или продавец не несет ответственности за ущерб, нанесенный вследствие использования устройства ненадлежащим образом.
- Сохраните данную инструкцию для использования в дальнейшем.

04. РАБОТА С УСТРОЙСТВОМ



ВНИМАНИЕ!

Устройство можно использовать только для сухих волос.

ПРИМЕЧАНИЕ. Перед первым использованием включите устройство на несколько минут. Может появиться слабый запах, связанный с технологическим процессом. Этот запах не опасен и имеет место только при первом использовании. Убедитесь в том, что помещение хорошо проветривается.

- Правильно оцените свои волосы: тонкие и поврежденные волосы чаще отрицательно реагируют на воздействие, чем толстые и здоровые.
- Чем меньше прядь волос, тем более сильным будет эффект укладки.

Включение и нагрев устройства

1. Выпрямитель для волос имеет функцию блокировки для транспортировки **3**. Чтобы отключить блокировку для транспортировки, сожмите пластины выпрямителя и передвиньте переключатель блокировки в сторону значка **И** (см. **рис. В**). Выпрямитель для волос готов к работе.
2. Положите устройство на термоустойчивую поверхность.
3. Включите штепсель шнура питания в легкодоступную розетку.
4. Нажмите выключатель питания ; , чтобы включить устройство.

5. Нажатие кнопки **+** **-** увеличивает или уменьшает температуру с шагом 10 °С. С помощью кнопки турборежима **TR** можно достичь температуры 180 °С за 30 секунд.
6. Индикатор турборежима и значение температуры отображаются на дисплее.
7. Значения температуры:

Тонкие волосы	Нормальные волосы	Толстые волосы
140-150 °С	160-190 °С	200-220 °С

ПРИМЕЧАНИЕ. При первом использовании устройства всегда выбирайте невысокую температуру.

Выбирайте среднюю или высокую температуру для выпрямления очень толстых и кудрявых волос, а также волос, с трудом поддающихся выпрямлению.

Для нормальных и волнистых волос рекомендуется использовать низкую или среднюю температуру. Обратите внимание, что выпрямление при высокой температуре может повредить осветленные, обесцвеченные или окрашенные волосы.


Ионная технология

В данном устройстве используется ионная технология, которая заключается в постоянном образовании ионов. Ионизация помогает снизить статический заряд и облегчает укладку волос.

Выпрямление

1. Высушите волосы.
2. Тщательно расчешите волосы.
3. Отделите прядь волос и расчешите ее.
4. Зажмите прядь между пластинами выпрямителя у корней волос. Не подносите устройство слишком близко к коже головы!
5. Равномерно перемещайте устройство от корней к кончикам волос. Не держите выпрямитель слишком долго на одном месте.
6. Обработывайте таким образом прядь за прядью, чтобы выпрямить все волосы.

Выключение и охлаждение устройства

1. Чтобы выключить устройство, нужно вынуть его из розетки.
2. Перед тем как чистить устройство или убирать его на хранение, дайте ему полностью остыть.
3. Сожмите пластины и передвиньте переключатель блокировки для транспортировки 3 в сторону значка . Выпрямитель будет заблокирован, и его можно убрать на хранение.

ПРИМЕЧАНИЕ. Если не изменить режим, то функция автоматического отключения отключит выпрямитель для волос через 30 минут.

05. ОЧИСТКА



ОПАСНО! Перед очисткой устройства отключите его от сети и дайте ему остыть.



ПРЕДУПРЕЖДЕНИЕ! Не используйте агрессивные или абразивные моющие средства.

Не используйте бензин, спирт и другие огнеопасные чистящие средства.

-
- Протрите корпус и пластины выпрямителя для волос влажной тканью. Затем вытрите устройство насухо.

06. ПОИСК И УСТРАНЕНИЕ НЕИСПРАВНОСТЕЙ



ОПАСНО! Не пытайтесь ремонтировать устройство самостоятельно.

При возникновении каких-либо проблем всегда отключайте устройство от сети.

Проблема:	Проверьте следующее:
Устройство не работает	<ul style="list-style-type: none">• Работает ли сетевая розетка?• Нажата ли кнопка питания; ?

Если возникла неисправность, не описанная выше, обратитесь в ближайший сервисный центр.

Ремонт устройства должен осуществляться только квалифицированными специалистами.

07. ТЕХНИЧЕСКИЕ ХАРАКТЕРИСТИКИ

Обозначение типа	CRR-534
Сетевое напряжение	100-240 В пер. тока, 50/60 Гц
Класс защиты	□ II
Выходная мощность	40-45 Вт
Диапазон температур	От 140 до 220 °С

Сделано в Китае.

Информация о назначении изделия: устройство предназначено для выпрямления и укладки волос на голове.

Специальные условия реализации не установлены.

ВНИМАНИЕ! Вследствие постоянного совершенствования продукции производитель сохраняет за собой право на внесение изменений в конструкцию, комплектацию и технические характеристики.

Изделие предназначено только для бытового применения.

08. ХРАНЕНИЕ, ТРАНСПОРТИРОВКА И УТИЛИЗАЦИЯ

Устройство рекомендовано хранить в собранном виде в сухом прохладном месте, изолированном от мест хранения кислот и щелочей, при температуре от 5 до 35 градусов Цельсия и относительной влажности не более 65%.

Транспортировка изделия допускается только в заводской упаковке, а также в зафиксированном положении.

Утилизируйте устройство в соответствии и с соблюдением требований законодательства страны, в которой осуществляется реализация.

09. ГАРАНТИЯ

Компания CARRERA несет гарантийные обязательства в течение 12 месяцев с даты продажи данного изделия. Гарантия действительна только в том случае, если гарантийный талон заполнен полностью и заверен печатью фирмы-продавца.

Гарантия не распространяется на:

- элементы и детали, имеющие естественный износ.

Гарантия не распространяется на изделия с повреждениями, вызванными:

- неправильной эксплуатацией, небрежным обращением, нарушением правил хранения;
- неправильным подключением, несоблюдением прилагаемой инструкции по эксплуатации;
- попаданием посторонних предметов внутрь корпуса изделия;
- воздействием высоких и низких внешних температур на нетерmostойкие части изделия;
- механическими воздействиями;
- неквалифицированным ремонтом и другим вмешательством, повлекшим изменения в конструкции изделия;
- подключением в сеть с напряжением, отличным от указанного на изделии;
- использованием изделия в промышленных и/или коммерческих целях;
- повреждением электрических шнуров;

- использованием чистящих средств, не предусмотренных данным руководством по эксплуатации;
- обстоятельствами непреодолимой силы (пожар, наводнение, молния).

CARRERA

СПРОЕКТОВАНО У НІМЕЧЧИНІ

www.carrera.de