



BALANCE

КАВОМОЛКА CG1X-275

UKR · Керівництво з експлуатації

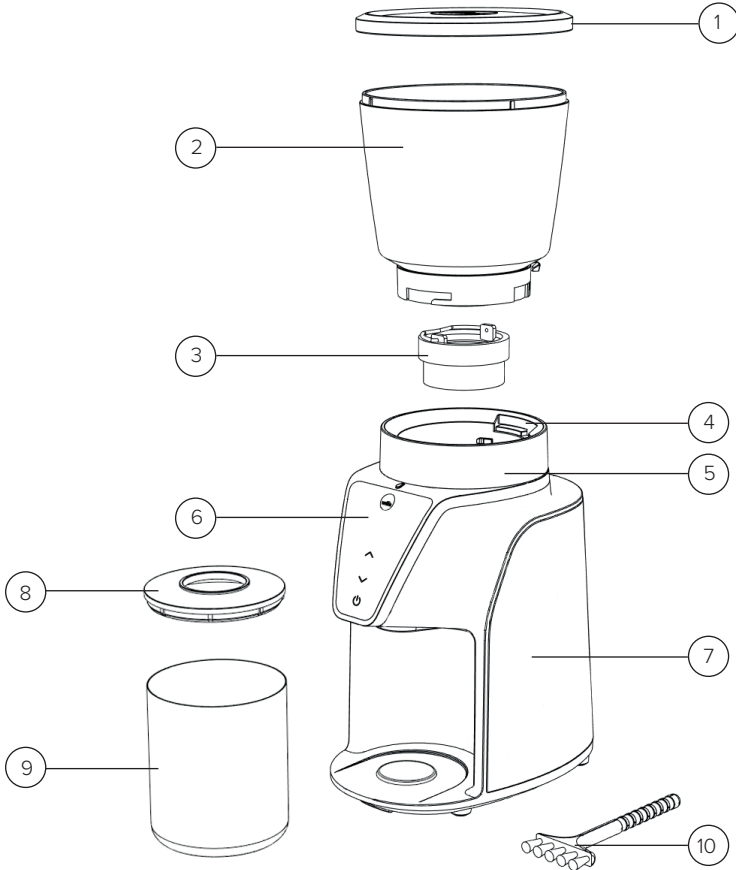
ЗМІСТ

- 4 ТЕХНІКА БЕЗПЕКИ
- 6 ЗАГАЛЬНИЙ УСТРІЙ ПРИЛАДУ
- 7 ФУНКЦІЇ
- 8 ВИКОРИСТАННЯ
- 8 ОЧИЩЕННЯ ТА ТЕХНІЧНЕ ОБСЛУГОВУВАННЯ
- 10 ПОШУК ТА УСУНЕННЯ НЕСПРАВНОСТЕЙ
- 11 ГАРАНТІЯ
- 13 ТЕХНІЧНА СПЕЦИФІКАЦІЯ
- 14 КЛІЄНТСЬКА ПІДТРИМКА ТА ЗАПАСНІ ЧАСТИНИ
- 15 ПРИДАТНІСТЬ ДО ПЕРЕРОБКИ

ТЕХНІКА БЕЗПЕКИ

- Уважно прочитайте цей посібник користувача перед початком використання пристрою та збережіть його для подальшого використання.
- Завжди відключайте пристрій від мережі, коли він залишається без нагляду, а також перед збиранням, розбиранням або очищенням.
- Тримайте прилад та кабель електроживлення у недоступному для дітей місці. Використання цього пристрою дітьми заборонено.
- Приладом можуть користуватись особи з порушеннями фізичних, сенсорних або розумових здібностей, а також особами, яким бракує досвіду й знань, якщо вони знаходяться під наглядом відповідальних осіб, якщо вказані особи знаходяться під наглядом відповідальних осіб або якщо їм були надані інструкції щодо безпечного використання приладу і вони усвідомлюють ризику його використання.
- Дітям заборонено гратися або бавитися з приладом.
- Цей прилад призначений виключно для використання у побутових цілях. Заборонено використання приладу у комерційних або виробничих цілях, або з цілями, для котрих прилад не рекомендований виробником.
- Не використовуйте пристрій поза приміщенням або з іншою метою.
- При очищенні приладу після використання не слід занурювати його у воду чи інші рідини. Очищайте прилад трохи вологою тканиною або щіткою, що додається. Не використовуйте хімічні, а також абразивні засоби для чищення.
- Регулярно перевіряйте прилад та кабель електроживлення на наявність пошкоджень. Не використовуйте у разі пошкодження.
- Якщо прилад або кабель електроживлення пошкоджено, ремонт приладу має виконувати виробник, його законний представник або авторизований сервісний центр. З метою уникнення ризику ремонт приладу має виконувати тільки спеціаліст відповідної кваліфікації.
- Завжди користуйтеся послугами магазину або авторизованого сервісного центру для огляду та ремонту приладу. Не намагайтесь самостійно відремонтувати прилад, інакше гарантія припинить свою дію.

ЗАГАЛЬНИЙ УСТРІЙ ПРИЛАДУ



- | | | | |
|----|-----------------------------------------|-----|------------------------------------|
| 1. | Кришка чаші для зерен | 6. | Цифровий дисплей |
| 2. | Чаша для зерен | 7. | Основний корпус кавомолки |
| 3. | Верхні жорна | 8. | Кришка контейнеру для меленої кави |
| 4. | Механізм для від'єднання чаші для зерен | 9. | Контейнер для меленої кави |
| 5. | Індикатор ступеня помелу | 10. | Щітка для очищення |

ФУНКЦІЇ

СТУПІНЬ ПОМЕЛУ

Для кожного методу приготування кави ступінь помелу має бути різним. Для кожного способу приготування кави є кілька налаштувань. Ми рекомендуємо поекспериментувати з різними налаштуваннями, щоб підібрати ті, які дозволять отримати необхідний вам смак. Нижче наведена таблиця є відмінною довідковою інформацією для вибору оптимальних параметрів помелу.

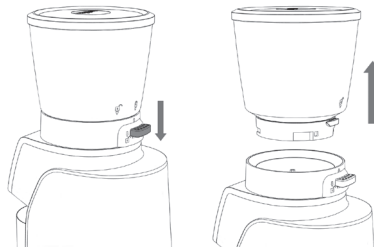
Метод приготування кави	Мокко	Аеро-прес	Фільтр	Френч	Заварна кави
Налаштування ступеню помелу	1–6	6–12	12–22	22–28	28–31

ЧАША ДЛЯ ЗЕРЕН

Чаша для зерен легко встановлюється на місце та від'єднується від пристрою. Для встановлення вирівняйте чашу у пристрої та поверніть її за годинниковою стрілкою, як показано на малюнку нижче. Тримайте одну руку на індикаторі рівня помелу при повертанні чашки, щоб полегшити фіксацію на місці.



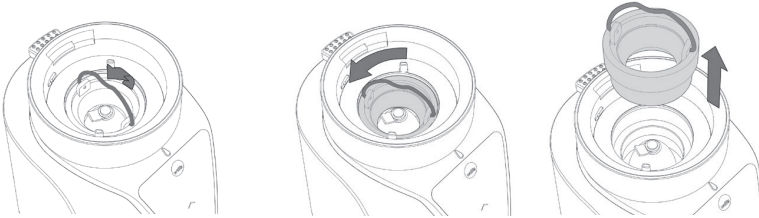
Щоб від'єднати чашу, натисніть на важіль і підніміть його, як показано нижче.



Чаша для зерен оснащена механізмом, який утримує зерна всередині чаші під час її від'єднання від пристрою. Це дозволяє використовувати чашу для зерен як контейнер при зважуванні кави. Не заповнюйте вище лінії максимального заповнення чаші.

ЖОРНА

- Від'єднайте чашу для зерен, щоб отримати доступ до жорна. Після від'єднання чаші для зерен потягніть за ручку, розташовану на верхньому жорні, і поверніть її проти годинникової стрілки, щоб розблокувати механізм. При необхідності використовуйте щітку, що додається, для очищення жорен.
- Встановіть верхнє жорно і поверніть його за годинниковою стрілкою, щоб зафіксувати. Перед встановленням чаші зерна обов'язково опустіть ручку вниз.



ЦИФРОВИЙ ДИСПЛЕЙ

- Цифровий дисплей дозволяє встановлювати бажану тривалість помелу. Використовуйте кнопку пуску/зупинки для запуску та зупинки кавомолки. Якщо натиснути кнопку пуску без вибору часу, пристрій почне зворотний відлік з 50 секунд.
- Для вибору часу помелу використовуйте стрілки вгору та вниз. При короткочасному натисканні на стрілки час збільшується або зменшується з кроком 10 секунд. При тривалому натисканні час збільшується або зменшується з кроком 2 секунди.
- Якщо дисплей не використовується більше 10 хвилин, кавомолка переходить у режим очікування. Натисніть кнопку пуску, щоб активувати дисплей.

ВИКОРИСТАННЯ

- Увімкніть пристрій у розетку.
- Заповніть чашу кавою. Насипте зерна безпосередньо в чашу або поставте чашу на ваги для кави і зважте зерна для отримання оптимального результату.
- Виберіть бажаний ступінь помелу.
- Переконайтеся, що контейнер для меленої кави встановлено правильно.

- Увімкніть кавомолку:
 - Варіант 1: Автозапуск натисканням кнопки запуску.
Таймер почне зворотний відлік із 50 секунд.
 - Варіант 2: За допомогою стрілок на дисплеї виберіть час помелу (від 2 до 50 секунд) та натисніть «Пуск».
- Подрібнення припиниться після закінчення заданого часу. Щоб припинити подрібнення, до закінчення часу, натисніть кнопку зупинки.

ОЧИЩЕННЯ ТА ТЕХНІЧНЕ ОБСЛУГОВУВАННЯ

- Не занурюйте пристрій у воду або іншу рідину.
- Не мийте деталі в посудомийній машині.
- Протріть його сухою ганчіркою. Ніколи не використовуйте рідкі або абразивні хімічні засоби для чищення.
- Зніміть верхні жорна, як зазначено вище, і очистіть за допомогою щітки, що додається.
- Використовуйте щітку, що додається, для очищення трубки, розташованої між жорном і чашею для меленої кави.
- Не розкривайте кавомолку та не порушуйте цілісність її механізму чи електричних схем.
- Зберігайте пристрій у сухому, недоступному для дітей місці.

ПОШУК ТА УСУНЕННЯ НЕСПРАВНОСТЕЙ

Проблема	Можливі причини	Рішення
E1	Чаша для кавових зерен встановлена неправильно	Правильно встановіть чашу для кавових зерен
E2	Мотор перегрівся через надто велику кількість безперервних циклів помелу	Дайте пристрою охолонути протягом 30 хвилин
Пристрій перемелює кавові зерна, але мелена кава не виходить	Кавомолка засмічена	За допомогою щітки очистіть трубку, розташовану між жорном і контейнером для меленої кави
Дуже грубий помел	Некоректне налаштування помелу Неправильно встановлені жорна	Виберіть більш дрібний помел Переконайтеся, що жорна зібрані правильно та закріплені на місці



ГАРАНТІЯ

Гарантійний термін експлуатації продукції WILFA становить 5 років з дати придбання. Гарантійні зобов'язання виробника покривають будь-які несправності або дефекти, котрі виникли під час належної експлуатації приладу. Квитанція про покупку є доказом при пред'явленні гарантійних претензій продавцю.

Гарантія виробника розповсюджується тільки на прилади, які були придбані й використовувались належним чином для побутового використання. Гарантія не розповсюджується на прилади, які використовувались в комерційних цілях. Гарантія не розповсюджується на прилади, використані неналежним чином та/або недбало, з порушеннями інструкцій та рекомендацій виробника WILFA, а також на прилади, в котрі користувачем були внесені не санкціоновані зміни або якщо ремонт та налаштування приладу виконувались особами, не авторизованими виробником, або особами неналежної кваліфікації. Гарантія також не розповсюджується на нормальний знос приладу, неналежне використання, недостатньо ретельний догляд за приладом, неналежне під'єднання до електромережі або під'єднання до електромережі з порушенням вимог виробника щодо її параметрів (зокрема напруги електромережі) або:

- надлишкове навантаження на виріб;
- вихід з ладу деталей, що зношуються;
- вихід з ладу компонентів, що потребують регулярної заміни (наприклад, фільтрів, акумуляторів тощо).

Посібник із використання також доступний на нашому сайті wilfa.com

ТЕХНІЧНІ ХАРАКТЕРИСТИКИ ВИРОБУ

220 - 240 В ~ 50/60 Гц, 165 Вт

КЛІЄНТСЬКА ПІДТРИМКА ТА ЗАПЧАСТИНИ

Щоб отримати технічну підтримку, відвідайте наш веб-сайт **wilfa.com** і перейдіть на сторінку служби підтримки клієнтів. Тут наведено відповіді на часті питання, список запасних частин, поради та рекомендації, а також наша контактна інформація.

ПРИДАТНІСТЬ ДО ПЕРЕРОБКИ



Це маркування вказує на те, що в межах ЄС виріб забороняється утилізувати разом із іншими побутовими відходами. Щоб уникнути можливої шкоди навколишньому середовищу та здоров'ю людини

■ внаслідок неконтрольованої утилізації відходів відповідально підходьте до переробки виробу, сприяючи стійкому повторному використанню матеріальних ресурсів. Для повернення використаного пристрою скористайтесь мережею пунктів роздільного збору відходів або зв'яжіться з конкретним продавцем Виробу. Продавці можуть безкоштовно утилізувати цей виріб без шкоди для довкілля.



BEYOND EXPECTATIONS

